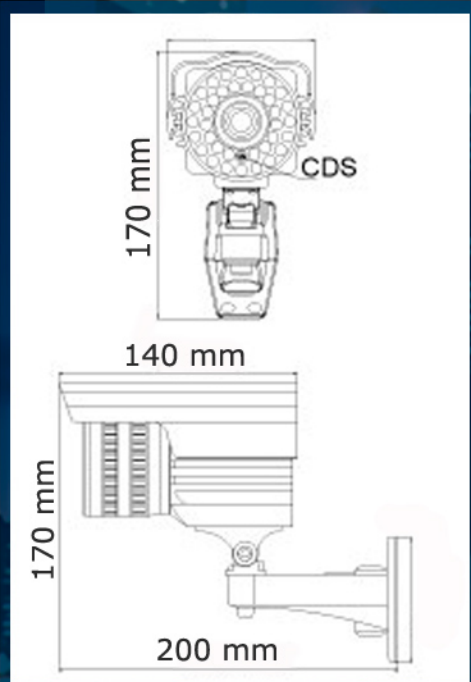


# V1555



- kamera z oświetlaczem podczerwieni
- 1/3" CCD SONY Super HAD II
- rozdzielczość 550 TVL
- obiektyw regulowany 4-9 mm

|                                 |                             |
|---------------------------------|-----------------------------|
| <b>PRZETWORNIK</b>              | 1/3" CCD SONY Super HAD II  |
| <b>ROZDZIELCZOŚĆ</b>            | 550 TVL                     |
| <b>EFEKTYWNA LICZBA PIKSELI</b> | PAL: 795(H) x 596(V)        |
| <b>CZUŁOŚĆ</b>                  | 0 lux (IR LED ON)           |
| <b>SYSTEM TV</b>                | PAL                         |
| <b>OBIEKTYW</b>                 | regulowany 4-9 mm           |
| <b>IŁOŚĆ DIOD</b>               | 36 sztuk ø5mm               |
| <b>ZASIĘG</b>                   | 35-40 m                     |
| <b>DŁUGOŚĆ FALI</b>             | 850 nm                      |
| <b>KLASA SZCZELNOŚCI</b>        | IP 66                       |
| <b>S/N RATIO</b>                | < 48 dB                     |
| <b>ELEKTRONICZNA MIGAWKA</b>    | PAL: 1/50~1/110000          |
| <b>GAMMA</b>                    | 0.45                        |
| <b>BALANS BIELI</b>             | Auto                        |
| <b>POZIOM WZMOCNIENIA</b>       | Auto                        |
| <b>ZASILANIE</b>                | DC 12V                      |
| <b>TEMPERATURA PRACY</b>        | -20st.C ~ +50st.C RH95% max |
| <b>WYMIARY</b>                  | 200 x 140 x 170 mm          |