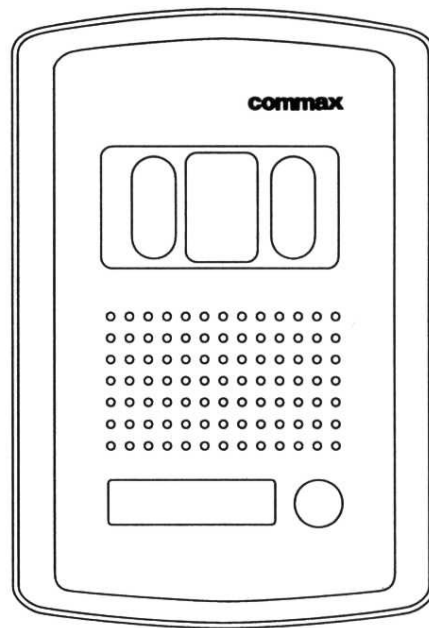


INSTRUKCJA
MONTAŻU / OBSŁUGI

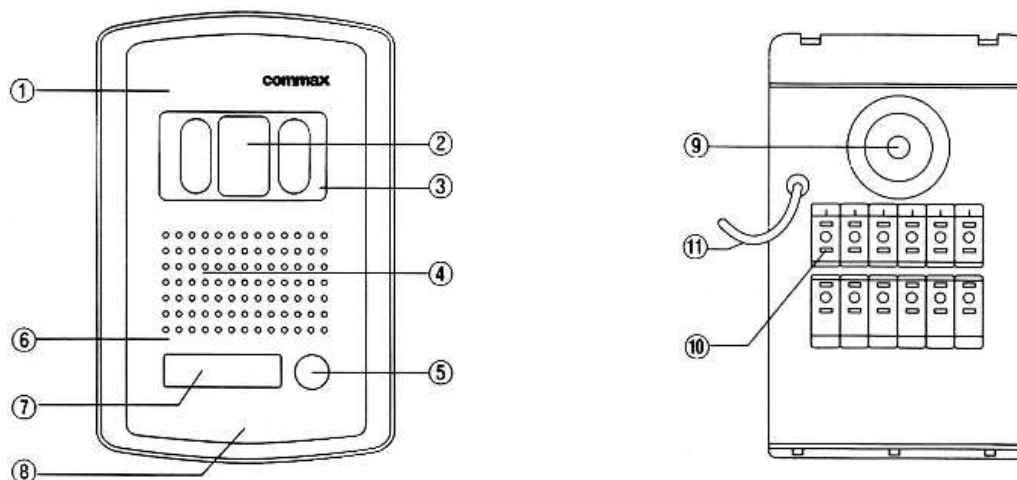
KAMERA DRC-4BAN

CE



COMMAX[®] PL

Wygląd zewnętrzny

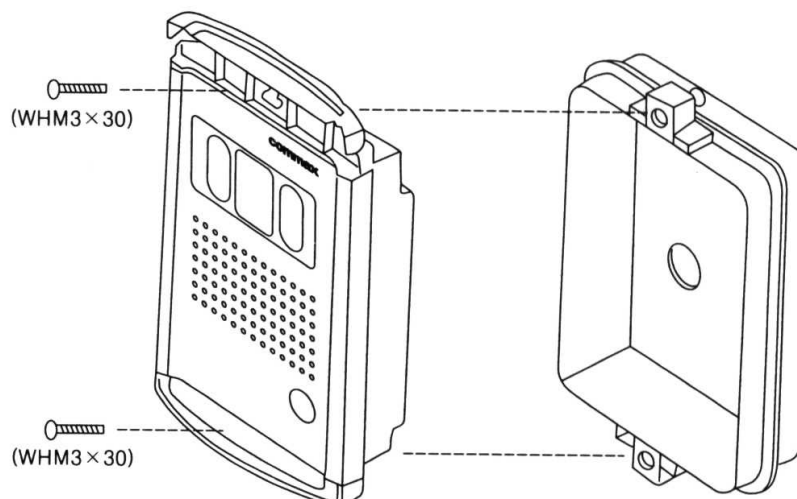


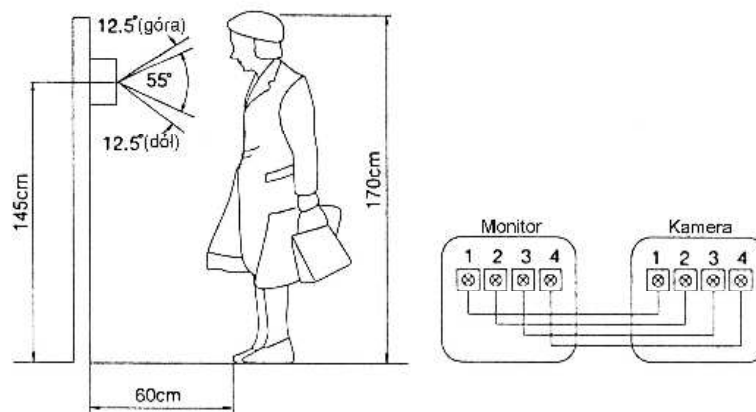
1. Mikrofon	7. Tabliczka imienna
2. Obiektyw kamery	8. Zaślepka śruby mocującej
3. Osłona obiektywu	9. Regulacja kąta widzenia - pełna
4. Głośnik	10. Zaciski podłączeniowe do monitora
5. Przycisk wywołania	11. Przewód do podł. obwodu z zamkiem - styk
6. Panel czołowy	

Montaż

Zanim rozpoczniesz montaż

Nie uszczelniaj silikonem kamery, zaleca się wyłożyć wnękę pod kamerę warstwą cienkiego styropianu (tył i ścianki boczne). W miejscach zacieków i dużej wilgotności konieczne stosować obudowę z daszkiem typu ODRC. Nie montuj kamery w miejscu bezpośrednio narażonym na promieniowanie słoneczne (lub silne oświetlenie).



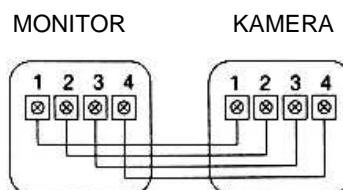


Dostępna obudowa(osłona):

ODRC 4BANp - osłona / daszek do montażu podtynkowego
 ODRC 4BANn - osłona do montażu nadtynkowego

Schemat połączenia

- 1 - AUDIO
- 2 - MASA
- 3 - (+12V)
- 4 - VIDEO 1V p-p



Dane techniczne

Przetwornik	CCD 1/3", B/W
Zasilanie	DC 12V (z monitora)
Okablowanie	4 przewody spolaryzowane
Otwieranie drzwi	2 przewody niespolaryzowane (styk)
Kąt widzenia	Poziomy: 68°; Pionowy: 55°
Regulacja kąta widz.	Pełna ↓↔
Skanowanie	Poziome: 15.734 kHz; Pionowe: 60 Hz (EIA) Poziome: 15.625 kHz; Pionowe: 50 Hz (CCIR)
Czułość	0 LUX (30 cm od soczewki)
Temperatura pracy	-20°C ~ +50°C
Wymiary	124 x 186 x 50 (szer./wys./gł.)mm
Waga	500g

(TŁUMACZENIE DEKLARACJI ZGODNOŚCI)

DEKLARACJA ZGODNOŚCI

COMMAX[®]

Wyprodukowane przez:

Nazwa & adres fabryki:

COMMAX Co.,Ltd.

513-11 Sangdaewon Dong, Jungwon Gu, Sunghnam, Kyunggi Do 462-120, KOREA

Oświadcza się, że produkty:

Typ produktu: 4" B/W videodomofon

Model: DPV-4MEN (4" B/W monitor do videodomofonu)
DRC-403*seria(kamera wejściowa)
DRC-4BA(N), DRC-40P, DRC-40B(S)
DP-4RV, 4VR, 4VS (unifon)

Spełniają następujące normy:

Safety: EN60065:'1998
EMC: EN55022:'1998+A1:'2001
EN50130-4:'1995+A1:'1998
EN61000-3-2:'2000
EN61000-3-3:'1995+A1:'2001

Certyfikowane i raportowane przez:

CE LVD Certified to EN60065:'98, TUV Rheinland Produkt Safety GmbH.
CE LVD Reported to EN60065:'98, TUV Rheinland Produkt Safety GmbH.
CE LVD Reported to EN60065:'98, KESCO
CE EMC Reported to EN Standards, ERI
CB Scheme Certified to IEC60065:'98, TUV Rheinland Japonia

Miejsce przechowywania dokumentacji technicznej:

Security Development Team & Information Supporting Team In R&D Center,
Quality Assurance Team & Manufacturing Technique Team in Manufacturing Center

Dodatkowe informacje

Niniejszym oświadczamy, że zgodnie z wytycznymi Rady UE są spełnione wszystkie główne wymagania bezpieczeństwa dotyczące następujących dyrektyw:

CE (93/68/EEC)
LVD (73/23/EEC)
EMC (89/336/EEC)



Osoba odpowiedzialna za sporządzenie deklaracji

Dong-Won Lee, Managing Director of Manufacturing Plant

25 Lipiec, 2004 Kyunggi Do, Korea