

Centrale alarmowe

**INTEGRA**

Wersja programowa 1.06

**Satel**   
GDAŃSK

# INSTRUKCJA INSTALATORA





## OSTRZEŻENIA

Ze względów bezpieczeństwa system alarmowy powinien być instalowany przez wykwalifikowanych specjalistów.

Aby uniknąć ryzyka porażenia elektrycznego należy przed przystąpieniem do montażu zapoznać się z powyższą instrukcją, czynności połączeniowe należy wykonywać bez podłączonego zasilania.

Centrala współpracuje tylko z **analogowymi łączami abonenckimi**. Podłączenie obwodu telefonicznego bezpośrednio do sieci cyfrowej (np. ISDN) powoduje zniszczenie urządzenia.

W skład systemu alarmowego wchodzić mogą urządzenia stwarzające niebezpieczeństwo, w związku z czym komponenty powinny być przechowywane w sposób uniemożliwiający dostęp do nich osobom nieupoważnionym.

W wypadku wykonywania czynności serwisowych polegających na wymianie bezpieczników, czynność powyższą należy wykonywać przy odłączonym napięciu zasilania. Należy stosować wyłącznie bezpieczniki o identycznych parametrach jak oryginalne.

Zaleca się używanie obudów i zasilaczy przewidzianych do użytkowania przez producenta.

Nie wolno ingerować w konstrukcję, bądź przeprowadzać samodzielnych napraw. Dotyczy to w szczególności dokonywania wymiany zespołów i elementów.

### UWAGA!

Niedopuszczalne jest podłączanie do centrali całkowicie rozładowanego akumulatora (napięcie na zaciskach akumulatora bez podłączonego obciążenia mniejsze od 11 V). Aby uniknąć uszkodzenia sprzętu, mocno rozładowany bądź nigdy nie używany akumulator należy wstępnie doładować odpowiednią ładowarką.

Używane w systemach alarmowych akumulatory zawierają ołów. Zużytych akumulatorów nie wolno wyrzucać, należy z nimi postępować w sposób zgodny z obowiązującymi przepisami (Dyrektywy Unii Europejskiej 91/157/EEC i 93/86/EEC).

DEKLARACJA ZGODNOŚCI		CE
<b>Wyroby:</b> CA424P, CA832, CA16128P – płyty główne central alarmowych INTEGRA. - INTEGRA 24 - INTEGRA 32 - INTEGRA 64 - INTEGRA 128	<b>Producent:</b> SATEL spółka z o.o. ul. Schuberta 79 80-172 Gdańsk, POLSKA tel. (+48 58) 320-94-00 fax. (+48 58) 320-94-01	
<b>Opis wyrobu:</b> Płyty główne central alarmowych przeznaczonych do instalacji w systemach sygnalizacji włamania i napadu.		
<b>Wyroby są zgodne z Dyrektywami Unii Europejskiej:</b> <b>LVD</b> 73/23/EEC+93/68/EEC <b>EMC</b> 89/336/EEG + 91/263/EEC, 92/31EEC, 93/68/EEC <b>R&amp;TTE</b> 1999/5/EC (network connection, TBR21)		
<b>Wyrób spełnia wymagania norm zharmonizowanych:</b> LVD: EN 50131-1:1997; EN 50131-6:1997; EN60950:2000, EN60335-1:1994/A1:1996 Annex B EMC: EN 55022:1998; EN 61000-3-2/-3; EN 50130-4:1995, EN 61000-4-2/-3/-4/-5/-6/-11 R&TTE: TBR 21(1998)		
Gdańsk, Polska	07.03.2005	Kierownik Działu Badań: Michał Konarski 
Aktualną treść deklaracji zgodności EC i certyfikatów można pobrać ze strony internetowej <a href="http://www.satel.pl">www.satel.pl</a>		

Centrale alarmowe z serii INTEGRA spełniają wymagania stopnia 3 wg CLC/TS 50131-3 i były certyfikowane przez Det Norske Veritas Certification AS, Norwegia.

**Nowe funkcje central INTEGRA w wersji 1.06**

<b>Moduły rozszerzające</b>	Obsługa nowego modułu: <ul style="list-style-type: none"><li>– INT-RS – konwerter umożliwiający monitorowanie zdarzeń za pośrednictwem specjalizowanego urządzenia zewnętrznego, integrację centrali z innymi systemami (np. tzw. inteligentnym domem) lub połączenie komputera z zainstalowanym programem GUARDX analogicznie jak do manipulatora LCD)</li></ul> Obsługa kontrolera systemu bezprzewodowego ABAX ACU-100 z oprogramowaniem w wersji 1.07 oraz 2.0.
---------------------------------	---

## SPIS TREŚCI

1.	Wprowadzenie .....	3
2.	Ogólna charakterystyka central .....	3
3.	Elementy systemu.....	5
3.1	Płyta główna.....	5
3.2	Manipulatory LCD .....	6
3.3	Moduły dodatkowe .....	6
3.3.1	Moduły podłączane do szyny manipulatorów .....	6
3.3.2	Moduły podłączane do szyny ekspanderów .....	7
4.	Montaż systemu.....	9
4.1	Plan instalacji .....	9
4.2	Oszacowanie poboru prądów w systemie.....	9
4.3	Okablowanie .....	9
4.4	Montaż płyty głównej centrali .....	10
4.5	Podłączenie manipulatorów i innych urządzeń do szyny manipulatorów.....	14
4.5.1	Adresowanie urządzeń podłączanych do magistrali manipulatorów .....	16
4.5.2	Numeracja wejść w manipulatorach.....	17
4.5.3	Port RS-232 manipulatora.....	18
4.6	Podłączenie urządzeń do szyny ekspanderów .....	18
4.6.1	Adresowanie urządzeń podłączanych do magistrali ekspanderów .....	20
4.7	Podłączenie czujek .....	22
4.8	Podłączenie sygnalizatorów.....	26
4.9	Podłączenie linii telefonicznej .....	27
4.10	Podłączenie syntezerów mowy .....	28
4.11	Podłączenie drukarki.....	28
4.12	Podłączenie zasilania .....	29
4.12.1	Procedura podłączania zasilania .....	30
4.13	Uruchomienie centrali .....	31
5.	Zgodność z wymaganiami CLC/TS 50131-3.....	31
6.	Podstawowe dane techniczne .....	32
6.1	Dane techniczne central alarmowych .....	32
6.2	Dane techniczne manipulatorów.....	33
6.3	Dane techniczne modułów rozszerzających .....	34
6.4	Dobór akumulatora .....	35
6.4.1	INTEGRA 24 – akumulator 7 Ah .....	35
6.4.2	INTEGRA 32 – akumulator 7 Ah .....	35
6.4.3	INTEGRA 32 – akumulator 17 Ah.....	36
6.4.4	INTEGRA 64/128 – akumulator 17 Ah.....	36
7.	Historia zmian w treści instrukcji .....	37

## 1. Wprowadzenie

---

Instrukcja dotyczy central INTEGRA 24, INTEGRA 32, INTEGRA 64 oraz INTEGRA 128. Podczas montażu należy pamiętać o różnicach parametrów technicznych między poszczególnymi płytami głównymi (patrz tabela na str. 5).

Urządzenia wchodzące w skład systemu alarmowego INTEGRA spełniają wymagania norm: 50131-3, 50130-4, 50130-5 i 50131-6.

## 2. Ogólna charakterystyka central

---

Centrale alarmowe z serii INTEGRA zaprojektowano z myślą o obsłudze małych, średnich oraz dużych obiektów. Niezależnie od wielkości, każda z central posiada identyczne, rozległe możliwości funkcjonalne. Stworzone na ich bazie systemy alarmowe mogą zostać łatwo rozbudowane przy wykorzystaniu takich samych dla każdej centrali modułów rozszerzających. Daje to również możliwość bezproblemowej wymiany centrali na większą, jeśli rozbudowa systemu tego wymaga. Dzięki takiemu rozwiązaniu można dokonać optymalnego doboru centrali dla określonego obiektu. Centrale alarmowe INTEGRA gwarantują nie tylko doskonałą ochronę obiektu przed włamaniem, ale udostępniają też rozbudowane funkcje kontroli dostępu i automatycznego sterowania szeregiem urządzeń. Przy tym wszystkim charakteryzują się prostotą obsługi i są przyjazne dla użytkownika.

Centrale charakteryzują się następującymi właściwościami:

- Oprogramowanie centrali przechowywane w pamięci nieulotnej typu FLASH, co umożliwia jego łatwą aktualizację bez demontażu centrali. Wystarczy połączyć centralę z komputerem za pośrednictwem portu RS-232 i uruchomić procedurę wymiany oprogramowania.
- Możliwość zapisywania zaprogramowanych w centrali ustawień do pamięci FLASH. Nawet w przypadku odłączenia baterii podtrzymującej pamięć RAM dane te zostaną zachowane.
- Możliwość dzielenia systemu na partycje i strefy (strefa = grupa wejść). Strefy mogą być sterowane przez użytkownika, timery, wejścia sterujące lub ich stan może zależeć od stanu innych stref. Możliwe jest czasowe ograniczanie dostępu do stref.
- Możliwość rozbudowy systemu poprzez dodanie modułów rozszerzających (zakres rozbudowy zależy od wielkości centrali). Tworzenie systemu na bazie modułów (w tym kontroler systemu bezprzewodowego firmy SATEL), umieszczonych w różnych częściach obiektu, w znacznym stopniu ogranicza ilość instalowanego okablowania.
- Możliwość zapamiętania w systemie od 16 do 240 haseł, które mogą być przeznaczone dla użytkowników lub też można przypisać im funkcje sterujące.
- Różnorodność form sterowania systemem alarmowym:
  - manipulator LCD,
  - klawiatura strefowa,
  - czytnik kart zbliżeniowych,
  - pilot 433 MHz (opcjonalnie, po zainstalowaniu modułu INT-RX),
  - pilot 868 MHz (opcjonalnie, po podłączeniu kontrolera ACU-100 z oprogramowaniem w wersji 2.0 lub nowszym),
  - komputer z zainstalowanym programem DLOADX lub GUARDX,
  - wiadomość SMS (opcjonalnie, po podłączeniu modułu GSM-4S),
  - przeglądarka internetowa (opcjonalnie, po podłączeniu modułu ETHM-1),
  - telefon komórkowy z zainstalowaną aplikacją MobileKPD (opcjonalnie, po podłączeniu modułu ETHM-1),

- palmtop (PDA lub MDA) z zainstalowaną odpowiednią aplikacją (opcjonalnie, po podłączeniu modułu ETHM-1).
- Realizacja funkcji kontroli dostępu przy pomocy klawiatur strefowych, zamków szyfrowych oraz czytników kart zbliżeniowych lub pastylek DALLAS. Kontrola stanu drzwi przez moduły nie zmniejsza ilości wejść dozorowych centrali.
- Możliwość definiowania nazw użytkowników i większości elementów systemu (stref, wejść, wyjść, modułów), dzięki którym ułatwione jest sterowanie i kontrola systemu oraz przeglądanie pamięci zdarzeń.
- Monitoring realizowany do dwóch stacji monitorujących (cztery numery telefonów) przy pomocy:
  - linii telefonicznej,
  - kanału głosowego GSM (opcjonalnie, po podłączeniu modułu GSM),
  - GPRS (opcjonalnie, po podłączeniu modułu GSM LT-2S lub GSM-4S),
  - wiadomości SMS (opcjonalnie, po podłączeniu modułu GSM LT-2S lub GSM-4S),
  - sieci Ethernet i protokołu TCP/IP (opcjonalnie, po podłączeniu modułu ETHM-1).
- Centrala umożliwia monitoring w kilkunastu formatach, w tym Contact ID oraz SIA.
- Powiadamianie telefoniczne o alarmach przy pomocy komunikatów głosowych lub na pager komunikatami tekstowymi. Odebranie komunikatu głosowego można potwierdzić hasłem podanym z klawiatury telefonu (DTMF).
- Odpowiadanie na telefon – funkcja umożliwiająca sprawdzenie stanu wszystkich stref centrali oraz sterowanie stanem wyjść. Realizowana jest ona po zidentyfikowaniu użytkownika (każdemu użytkownikowi można przydzielić specjalne hasło „telefoniczne”).
- Rozbudowana funkcja bieżącego wydruku zdarzeń, umożliwiająca selekcję zdarzeń. Opisy zdarzeń są zgodne ze standardem Contact ID. Oprócz tego nazwy wejść, modułów i użytkowników drukowane są tak, jak je zdefiniowano w systemie.
- Dodatkowa funkcja portu RS-232 centrali – sterowanie zewnętrznym modemem analogowym, modemem ISDN, modułem GSM, modułem ISDN oraz modułem ETHM-1 produkcji SATEL – umożliwia nawiązywanie łączności z komputerem serwisu. Programowanie zdalne przez sieć telefoniczną lub Ethernet i obsługa serwisowa są w takim przypadku tak samo szybkie, jak przy programowaniu bezpośrednio z komputera przez port RS-232.
- Możliwe sterowanie w oparciu o czas, dzięki timerom uwzględniającym tygodniowy rytm pracy oraz definiowane okresy wyjątków. Dodatkowo każda strefa ma swój timer (dzienny lub tygodniowy) programowany przez uprawnionego do tej funkcji użytkownika, zapewniający automatyczne uzbrajanie i rozbrajanie.
- Ułatwione realizowanie niestandardowych funkcji sterowania dzięki możliwości realizowania złożonych operacji logicznych na wyjściach.
- Pojemna pamięć zdarzeń, w której oprócz zdarzeń monitorowanych zapamiętywane są też inne zdarzenia (dostęp użytkownika, użyte funkcje i inne).
- Oprogramowanie central alarmowych z serii INTEGRA umożliwia obsługę wszystkich przychodzących zdarzeń bez potrzeby indywidualnego przyznawania priorytetu poszczególnym sygnałom.
- Hierarchia wyświetlania informacji o stanie wejść (np. w manipulatorze LCD) jest następująca (od najwyższego do najniższego priorytetu): blokada, awaria, alarm sabotażowy, alarm włamaniowy, sabotaż, naruszenie, pamięć alarmu sabotażowego, pamięć alarmu włamaniowego, wejście OK.

### 3. Elementy systemu

#### 3.1 Płyta główna

W tabeli przedstawiono dane określające parametry techniczne systemów alarmowych opartych na poszczególnych centralach z rodziny INTEGRA.

Parametr techniczny (ilość)	INTEGRA 24	INTEGRA 32	INTEGRA 64	INTEGRA 128
Poziom zabezpieczenia (Grade)	3			
Dostępne warianty powiadamiania	A, B, C			
Wejścia na płycie głównej	4	8	16	16
Wejścia w systemie	24	32	64	128
Wyjścia wysokoprądowe programowalne na płycie głównej	2	2	4	4
Wyjścia zasilające dedykowane dla manip., ekspanderów i czujek	3	3	2	2
Wyjścia typu OC na płycie głównej	2	6	12	12
Wyjścia w systemie	20+4*	32	64	128
Gniazda syntezerów mowy	1	1	2	2
Manipulatory w systemie	4	4	8	8
Magistrale ekspanderów	1	1	2	2
Ekspandery w systemie	32	32	64	64
Ekspandery wejść	2	3	6	14
Ekspandery wyjść	2	3	6	14
Partycje	1	4	8	8
Strefy	4	16	32	32
Timery	16	32	64	64
Numery telefonów do powiadamiania	4	8	16	16
Komunikaty na pager	16	32	64	64
Komunikaty głosowe	16	16	16	32
Przełączniki telefoniczne	16	16	16	32
Użytkownicy (bez adm. i serwisu)	16	64	192	240
Pamięć zdarzeń	899	899	6143	22527
Wydajność zasilacza [A]	1,2	1,2	3	3
Prąd ładowania akumulatora [mA]	350	400/800	500/1000	500/1000
Obciążalność wyjść programowalnych: wysokoprądowe/OC [A]	2/0,05	2/0,05	3/0,05	3/0,05
Obciążalność wyjść zasilających: +KPD/+EX1 łącznie z +EX2 [A]	-	-	2,5/2,5	2,5/2,5
+KPD/+EX/AUX [A]	0,5/0,5/0,5	0,5/0,5/0,5	-	-

\* 20 wyjść dostępnych fizycznie (płyta główna + ekspandery) + 4 wyjścia wirtualne (do realizacji funkcji logicznych – patrz opis typów wyjść 46 i 47).

- Wejścia indywidualnie oprogramowywane, obsługujące konfiguracje bez rezystora na końcu linii i z rezystorem (NO, NC, EOL, 2EOL/NO i 2EOL/NC) z kontrolą poprawności działania czujki. Stan wejścia może też być zależny od stanu wyjścia (nie ma wówczas potrzeby fizycznego łączenia wybranego wyjścia z wejściem, co pozwala na wykorzystywanie w systemie wirtualnych wejść i wyjść). Dla każdego z wejść można wybrać jeden z kilkudziesięciu rodzajów reakcji.
- Wyjścia wysokoprądowe z bezpiecznikami polimerowymi i wyjścia niskoprądowe przystosowane do sterowania przełącznikami o programowanym sposobie działania z możliwością wybrania jednej z kilkudziesięciu funkcji.

- Wyjścia wysokoprądowe z bezpiecznikami polimerowymi realizujące funkcję wyjść zasilających.
- 1 lub 2 złącza do podłączenia syntezerów mowy (SM-2 lub CA-64 SM).
- Magistrala komunikacyjna (szyna manipulatorów) przeznaczona do podłączania manipulatorów LCD oraz niektórych modułów dodatkowych.
- 1 lub 2 magistrale (szyny ekspanderów) do podłączenia modułów dodatkowych, rozszerzających możliwości funkcjonalne płyty głównej. Można dołączyć do centrali 32 lub 64 takie moduły.
- Komunikator telefoniczny wyposażony w układ detekcji DTMF, umożliwiający odbieranie poleceń przez telefon, realizujący funkcje monitoringu, powiadamiania, odpowiadania na telefon i zdalnego programowania.
- Port RS-232 umożliwiający obsługę systemu alarmowego przy pomocy komputera (program instalatora DLOADX), współpracę z drukarką oraz sterowanie modemem zewnętrznym.
- Zasilacz impulsowy z zabezpieczeniem przeciwzwarciovym, wyposażony w układ kontroli stanu akumulatora i odłączania akumulatora rozładowanego.
- Niezależny, podtrzymywany własną baterią zegar czasu rzeczywistego z kalendarzem.
- Optyczna sygnalizacja działania wszystkich wyjść, układu ładowania akumulatora i komunikatora telefonicznego.
- Zabezpieczenie elektryczne wszystkich wejść, wyjść i magistral komunikacyjnych.

## 3.2 Manipulatory LCD

---

Manipulatory współpracujące z centralami INTEGRA produkowane są z wbudowanym czytnikiem kart zbliżeniowych i bez czytnika. Posiadają następujące właściwości:

- Duży, czytelny wyświetlacz 2 x 16 znaków, z podświetleniem stałym, czasowym po naciśnięciu klawisza lub uaktywnianym dowolnym wejściem centrali.
- Klawiatura z podświetleniem sterowanym podobnie jak podświetlenie wyświetlacza.
- 2 wejścia o właściwościach identycznych jak wejścia płyty głównej.
- Mikroprzełącznik wykrywający sabotaż manipulatora.
- Port RS-232 umożliwiający obsługę systemu alarmowego przy pomocy komputera (program administratora i użytkownika GUARDX).

## 3.3 Moduły dodatkowe

---

Wyposażenie central w magistrale komunikacyjne, pozwalające na dołączanie modułów zwiększających możliwości sprzętowe, w połączeniu z możliwością uaktualniania oprogramowania, dającą nowe właściwości funkcjonalne, otwiera drogę łatwego unowocześniania systemu. Pozwala rozbudować system o nowe elementy, w celu lepszego zaspokojenia potrzeb klienta. Centrale INTEGRA współpracują z modułami dedykowanymi dla centrali CA-64, przy czym niektóre z nich muszą być wykonane w nowej wersji programowej.

### 3.3.1 Moduły podłączane do szyny manipulatorów

**CA-64 PTSA. Tablica synoptyczna.** Umożliwia wizualizację stanu stref i wejść systemu alarmowego. Centrale INTEGRA współpracują z tablicami synoptycznymi wykonanymi w wersji CA64T v 1.4 i posiadającymi oprogramowanie w wersji v4.0 lub kolejnej.

**ETHM-1. Moduł Ethernetowy.** Pozwala na obsługę centrali alarmowej za pośrednictwem sieci Ethernet. Centrale INTEGRA w wersji programowej 1.04 współpracują z modułami ETHM-1 w wersji 1.02 lub wyższej.

**INT-RS. Konwerter danych.** Umożliwia podłączenie komputera z zainstalowanym programem GUARDX analogicznie jak do manipulatora LCD, monitorowanie zdarzeń za



pośrednictwem specjalizowanego urządzenia zewnętrznego lub obsługę centrali alarmowej przy pomocy innego oprogramowania, niż oferowane przez firmę SATEL.

### 3.3.2 Moduły podłączane do szyny ekspanderów

**INT-S-GR/INT-S-BL/INT-SK-GR. Klawiatura strefowa.** Pozwala sterować czuwaniem jednej strefy, może realizować funkcje kontroli dostępu i sterować pracą zamka elektromagnetycznego drzwi.

**INT-SCR-BL.** W zależności od ustawień, urządzenie może pracować jako **klawiatura strefowa** (identyfikowana w centrali jako INT-S), **klawiatura strefowa z czytnikiem** (identyfikowana w centrali jako INT-SCR) lub **klawiatura wejściowa** (identyfikowana w centrali jako INT-ENT). Jeżeli urządzenie pracuje jako klawiatura strefowa lub klawiatura strefowa z czytnikiem, może sterować czuwaniem jednej strefy, pozwala realizować funkcje kontroli dostępu i sterować pracą zamka elektromagnetycznego drzwi. Głównym zadaniem klawiatury wejściowej jest odblokowanie opóźnienia dla wejść o typie reakcji 3. OPÓŹNIONA WEWNĘTRZNA. Po upływie zaprogramowanego w klawiaturze czasu, jeżeli czwanie nie zostanie wyłączone, wejścia opóźnione wewnętrzne ponownie działać będą jak natychmiastowe.

**INT-SZ-GR/INT-SZ-BL/INT-SZK-GR. Zamek szyfrowy.** Umożliwia realizację funkcji kontroli dostępu i sterowania zamkiem elektromagnetycznym drzwi.

**CA-64 SR. Ekspander czytników kart zbliżeniowych.** Obsługuje czytniki kart zbliżeniowych produkowane przez firmę SATEL, realizując przy ich pomocy funkcje kontroli dostępu i sterowania zamkiem elektromagnetycznym drzwi.

**CA-64 DR. Ekspander czytników pastylek „DALLAS”.** Obsługuje czytniki pastylek DALLAS, realizując przy ich pomocy funkcje kontroli dostępu i sterowania zamkiem elektromagnetycznym drzwi.

**CA-64 E. Ekspander wejść.** Umożliwia rozbudowę systemu o 8 wejść. Ekspander z wersją elektroniki 2.1 (lub nowszą) i programem 2.0 (lub nowszym), w którym 8 przełącznik typu DIP-Switch jest ustawiony w pozycji ON, jest identyfikowany przez centralę jako CA-64 Ei. Do wejść ekspandera CA-64 Ei można podłączyć czujki wibracyjne i roletowe (2 dodatkowe typy linii).

**CA-64 EPS. Ekspander wejść z zasilaczem.** Pozwala na rozbudowę systemu o 8 wejść. Posiada wbudowany zasilacz impulsowy o wydajności 2,2 A. Ekspander z wersją elektroniki 2.0 (lub nowszą) i programem 2.0 (lub nowszym), w którym 8 przełącznik typu DIP-Switch jest ustawiony w pozycji ON, jest identyfikowany przez centralę jako CA-64 EPSi. Do wejść ekspandera CA-64 EPSi można podłączyć czujki wibracyjne i roletowe (2 dodatkowe typy linii).

**CA-64 ADR. Ekspander wejść adresowalnych.** Umożliwia rozbudowę systemu o 48 wejść. Posiada wbudowany zasilacz impulsowy o wydajności 2,2 A. Centrale INTEGRA współpracują z ekspanderami wejść adresowalnych posiadającymi oprogramowanie w wersji v1.5 lub kolejnej.

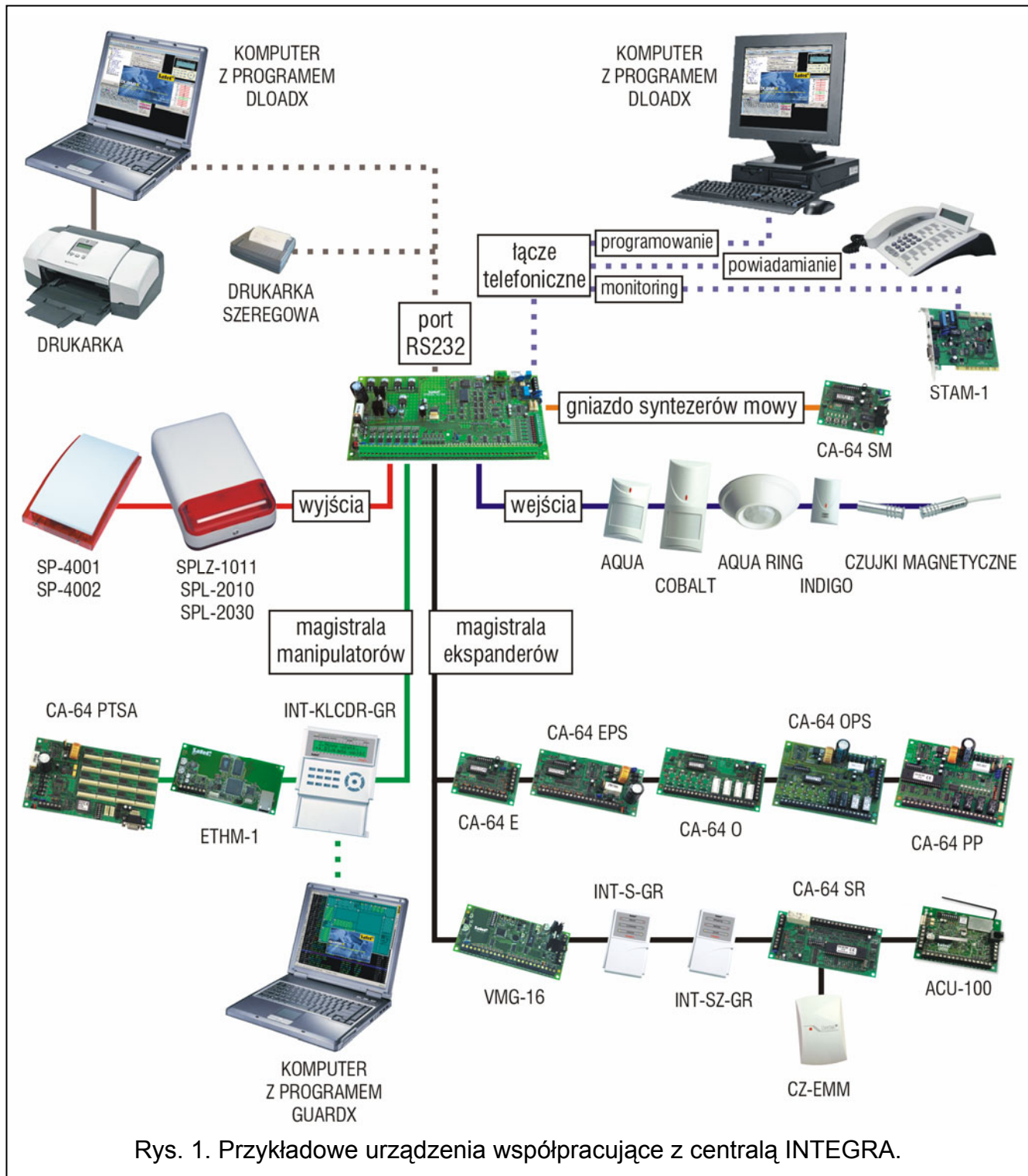
**CA-64 O-OC/CA-64 O-R/CA-64 O-ROC. Ekspander wyjść.** Umożliwia rozbudowę systemu o 8 wyjść. Produkowany w trzech wariantach: 8 wyjść typu OC, 8 wyjść przekaźnikowych i 4 wyjścia przekaźnikowe/4 wyjścia OC.

**INT-ORS. Ekspander wyjść na szynę DIN.** Pozwala na rozbudowę systemu o 8 wyjść przekaźnikowych. Przekazniki mogą sterować urządzeniami elektrycznymi zasilanymi napięciem zmiennym 230 V.

**Uwaga:** Jeżeli w ekspanderze INT-ORS szósty przełącznik DIP-switch jest ustawiony w górnej pozycji, urządzenie zostanie zidentyfikowane przez centralę jako ekspander wyjść CA-64 O.

**CA-64 OPS-OC/CA-64 OPS-R/CA-64 OPS-ROC. Ekspander wyjść z zasilaczem.** Pozwala na rozbudowę systemu o 8 wyjść. Produkowany w trzech wariantach: 8 wyjść typu OC,

8 wyjść przekaźnikowych i 4 wyjścia przekaźnikowe/4 wyjścia OC. Posiada wbudowany zasilacz impulsowy o wydajności 2,2 A.



**INT-IORS. Ekspander wejść i wyjść na szynę DIN.** Pozwala na rozbudowę systemu o 8 wejść oraz 8 wyjść przekaźnikowych. Przełączniki mogą sterować urządzeniami elektrycznymi zasilanymi napięciem zmiennym 230 V.

**Uwaga:** Jeżeli w ekspanderze INT-IORS szósty przełącznik DIP-switch jest ustawiony w górnej pozycji, urządzenie zostanie zidentyfikowane przez centralę jako podcentrala CA-64 PP.

**CA-64 PP. Ekspander wejść i wyjść z zasilaczem.** Umożliwia rozbudowę systemu o 8 wejść i 8 wyjść (4 przekaźnikowe i 4 typu OC). Posiada wbudowany zasilacz impulsowy o wydajności 2,2 A.

**CA-64 SM. Ekspander syntezerów mowy.** Może zapamiętać 16 komunikatów słownych o czasie trwania 15 sekund każdy. Komunikaty wykorzystywane są podczas realizacji telefonicznego powiadamiania o alarmie.

**VMG-16. Generator komunikatów głosowych.** Po wystąpieniu określonych zdarzeń w systemie głośno odtwarza nagrane wcześniej wiadomości.

**ACU-100. Kontroler systemu bezprzewodowego ABAX.** Pozwala na rozbudowę systemu alarmowego o urządzenia bezprzewodowe.

**INT-RX. Ekspander obsługi pilotów 433 MHz.** Umożliwia przypisanie użytkownikom systemu pilotów i sterowanie systemem przy ich pomocy.

## 4. Montaż systemu

---



**Wszystkie połączenia elektryczne należy wykonywać przy odłączonym zasilaniu.**

Do wykonania montażu przydatne będą:

- wkrętak płaski 2,5 mm,
- wkrętak krzyżakowy,
- szczypce precyzyjne,
- szczypce płaskie,
- wiertarka z kompletem wiertel.

### 4.1 Plan instalacji

---

Montaż musi być poprzedzony przygotowaniem planu systemu alarmowego. Wskazane jest sporządzenie szkicu obiektu i umieszczenie na nim wszystkich urządzeń, które mają wchodzić w skład systemu alarmowego: centrali, manipulatorów, klawiatur, czujek, sygnalizatorów, modułów rozszerzających itd. Centrala i inne elementy systemu alarmowego powinny być montowane w ramach obszaru chronionego.

### 4.2 Oszacowanie poboru prądów w systemie

---

Na etapie planowania systemu alarmowego należy zsumować prądy pobierane przez wszystkie urządzenia wchodzące w jego skład (płytę główną centrali, manipulatory, moduły dodatkowe, czujki, sygnalizatory itd.). W rachunku należy uwzględnić prąd ładowania akumulatora. W przypadku, gdy suma prądów przekracza wydajność zasilacza centrali, w systemie należy zastosować ekspandery z zasilaczem lub dodatkowy zasilacz.

Suma prądów pobieranych przez urządzenia podłączone do zasilacza (ekspandera z zasilaczem) nie może przekroczyć wydajności prądowej zasilacza.

Planując podłączenie urządzeń do poszczególnych wyjść zasilających (centrali, ekspanderów z zasilaczem itd.) należy pamiętać, że suma prądów pobieranych przez te urządzenia nie może przekroczyć maksymalnej obciążalności prądowej tych wyjść.

### 4.3 Okablowanie

---

Do wykonania połączeń przewodowych między urządzeniami wchodzącymi w skład systemu zaleca się stosowanie kabla prostego nieekranowanego (nie zaleca się używania kabla typu „skrętka” – UTP, STP, FTP).

Przekrój przewodów zasilających należy tak dobrać, aby spadek napięcia między zasilaczem a zasilanym urządzeniem nie przekroczył 1 V w stosunku do napięcia wyjściowego.

Dla zagwarantowania poprawnego działania elementów systemu istotne jest zapewnienie jak najmniejszej rezystancji i pojemności przewodów sygnałowych. Przy większych odległościach między urządzeniami, aby zmniejszyć rezystancję przewodów, konieczne może być zastosowanie dla każdego sygnału kilku równolegle połączonych żył. Konsekwencją tego może być jednak wzrost pojemności przewodów. Zbyt duża rezystancja albo pojemność przewodów łączących centralę z manipulatorami lub modułami rozszerzającymi może uniemożliwić ich właściwą pracę (np. centrala nie będzie w stanie zidentyfikować urządzenia, zgłaszane będą braki obecności itd.). Dobierając długość przewodów należy stosować się do zaleceń przedstawionych w rozdziałach dotyczących podłączania poszczególnych typów urządzeń.

Przewody sygnałowe magistrali manipulatorów (DTM, CKM, COM) muszą być poprowadzone w jednym kablu (nie mogą być prowadzone osobnymi kablami). Również przewody sygnałowe magistrali ekspanderów (DT, CK, COM) muszą być poprowadzone w jednym kablu.

Prowadząc kable należy pamiętać o zachowaniu odpowiedniej odległości między przewodami niskiego napięcia a przewodami zasilania 230 V AC. Należy unikać prowadzenia przewodów sygnałowych równolegle do przewodów zasilających 230 V AC, w ich bezpośrednim sąsiedztwie.

#### 4.4 Montaż płyty głównej centrali



**Płyta główna centrali zawiera elementy elektroniczne wrażliwe na wyładowania elektrostatyczne.**

**Przed podłączeniem do płyty głównej zasilania (akumulatora, napięcia zmiennego z transformatora) należy zakończyć wszystkie prace instalacyjne dotyczące urządzeń przewodowych (podłączenie manipulatorów, modułów rozszerzających, czujek, sygnalizatorów itd.).**

Centrala powinna być instalowana w pomieszczeniach zamkniętych, o normalnej wilgotności powietrza. Należy zapewnić centrali ochronę przed dostępem osób niepowołanych.

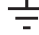
W miejscu montażu centrali powinien być dostępny stały (nie odłączany) obwód zasilania 230 V AC z uziemieniem ochronnym.

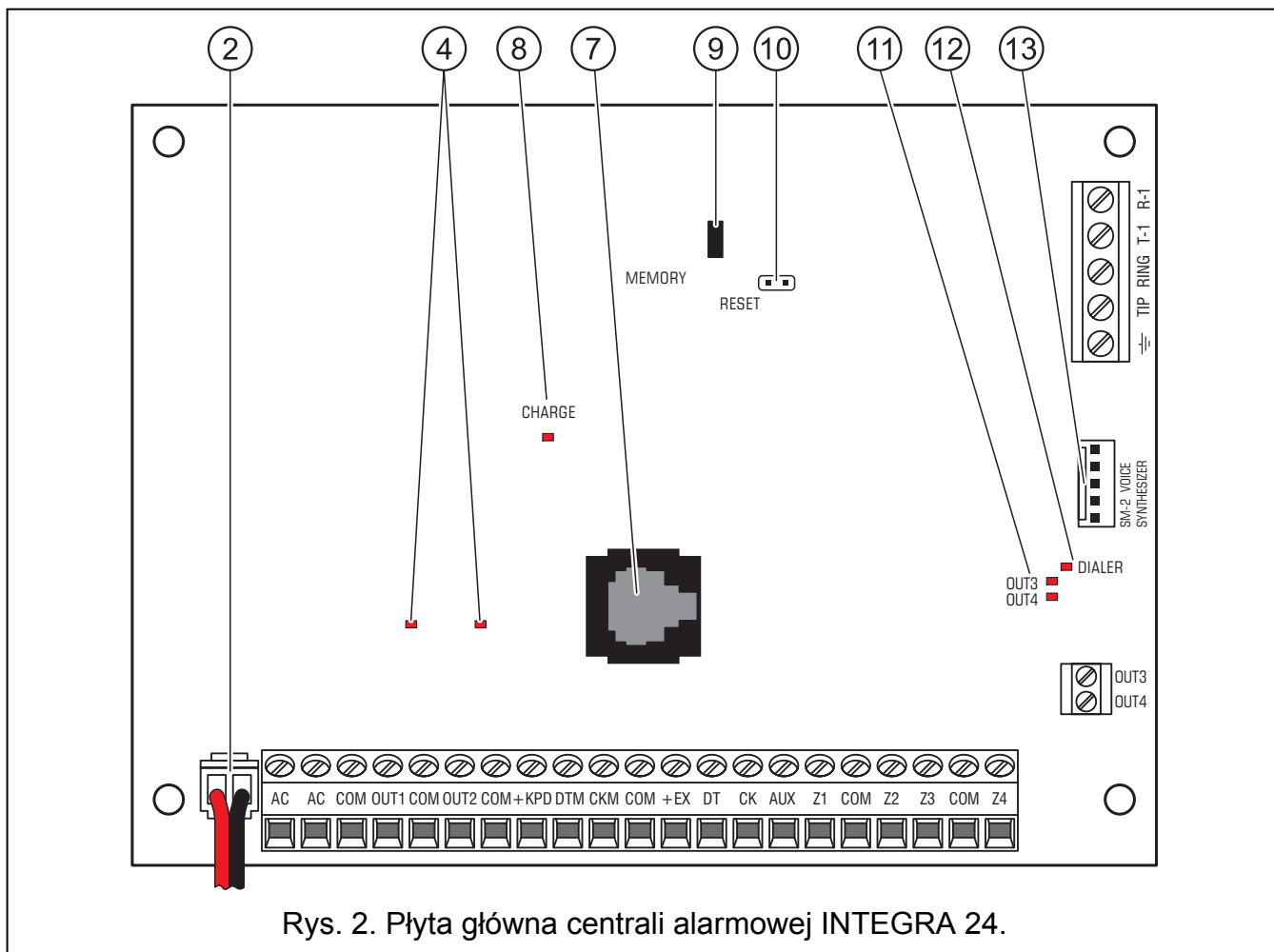
##### Opis zacisków:

- AC** - wejścia zasilania (18 V AC)
- COM** - masa
- OUTn** - wyjścia programowalne (n=numer wyjścia):
  - wysokoprądowe:** OUT1 i OUT2 w centralach INTEGRA24 i INTEGRA 32; od OUT1 do OUT4 w centralach INTEGRA 64 i INTEGRA 128
  - niskoprądowe:** OUT3 i OUT4 w centrali INTEGRA24; od OUT3 do OUT8 w centrali INTEGRA 32; od OUT5 do OUT16 w centralach INTEGRA 64 i INTEGRA 128

**Uwaga:** Niewykorzystywane wyjścia wysokoprądowe powinny być obciążone rezystorami 2,2 kΩ.

- +KPD** - wyjście dedykowane do zasilania urządzeń podłączanych do magistrali manipulatorów (13,6...13,8 V DC)
- DTM** - dane magistrali manipulatorów
- CKM** - zegar magistrali manipulatorów

- +EX / +EX1 / +EX2** - wyjścia dedykowane do zasilania urządzeń podłączanych do magistrali ekspanderów (13,6...13,8 V DC)
- DT / DT1 / DT2** - dane magistrali ekspanderów
- CK / CK1 / CK2** - zegar magistrali ekspanderów
- AUX** - wyjście zasilające (13,6...13,8 V DC)
- Zn** - wejścia (n=numer wejścia)
-  - zacisk ochronny komunikatora telefonicznego (podłączać tylko do obwodu ochronnego)
- T-1, R-1** - wyjście linii telefonicznej (podłączenie aparatu telefonicznego)
- TIP, RING** - wejście linii telefonicznej (miejskiej – analogowej)

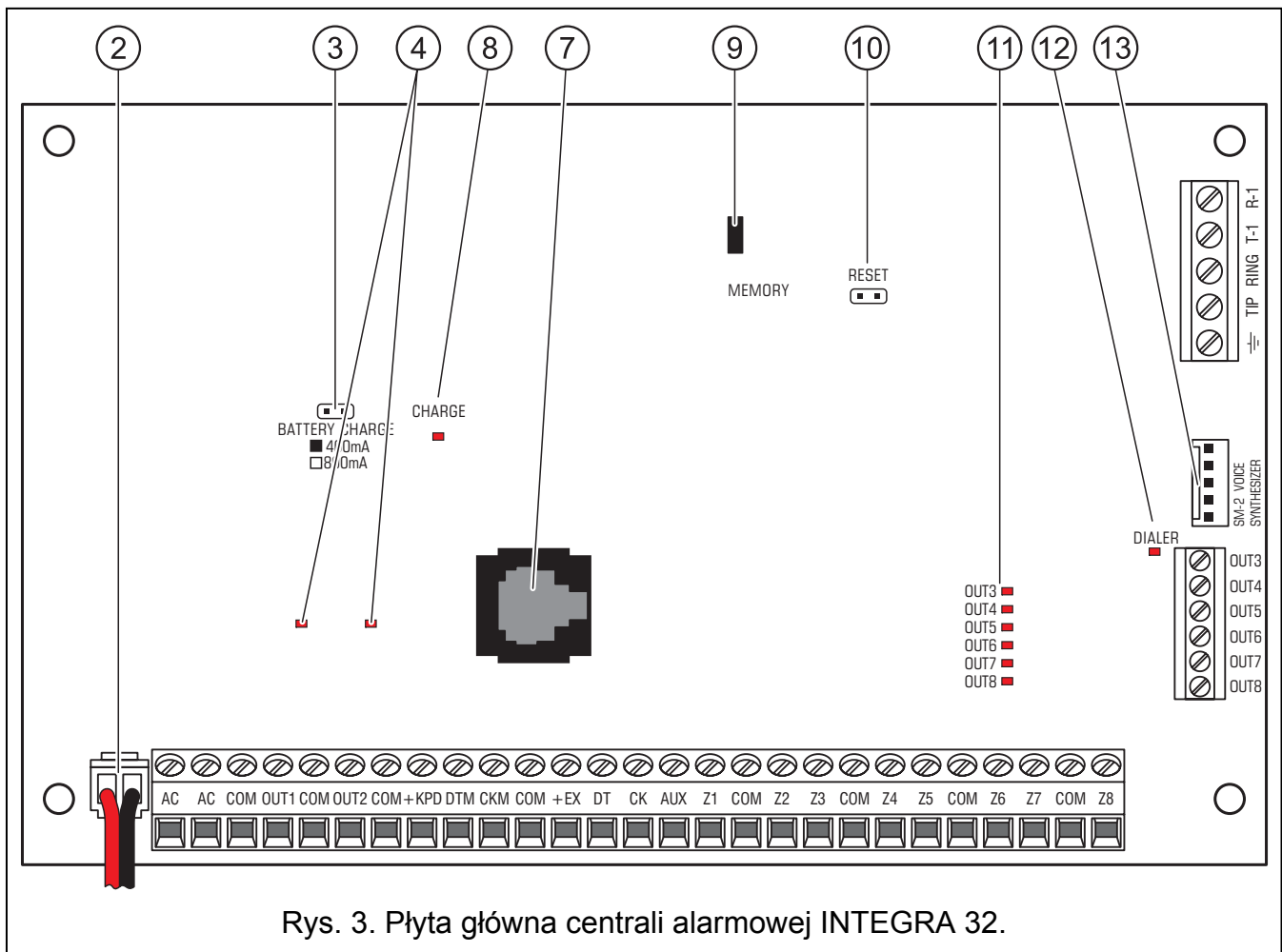


Rys. 2. Płyta główna centrali alarmowej INTEGRA 24.

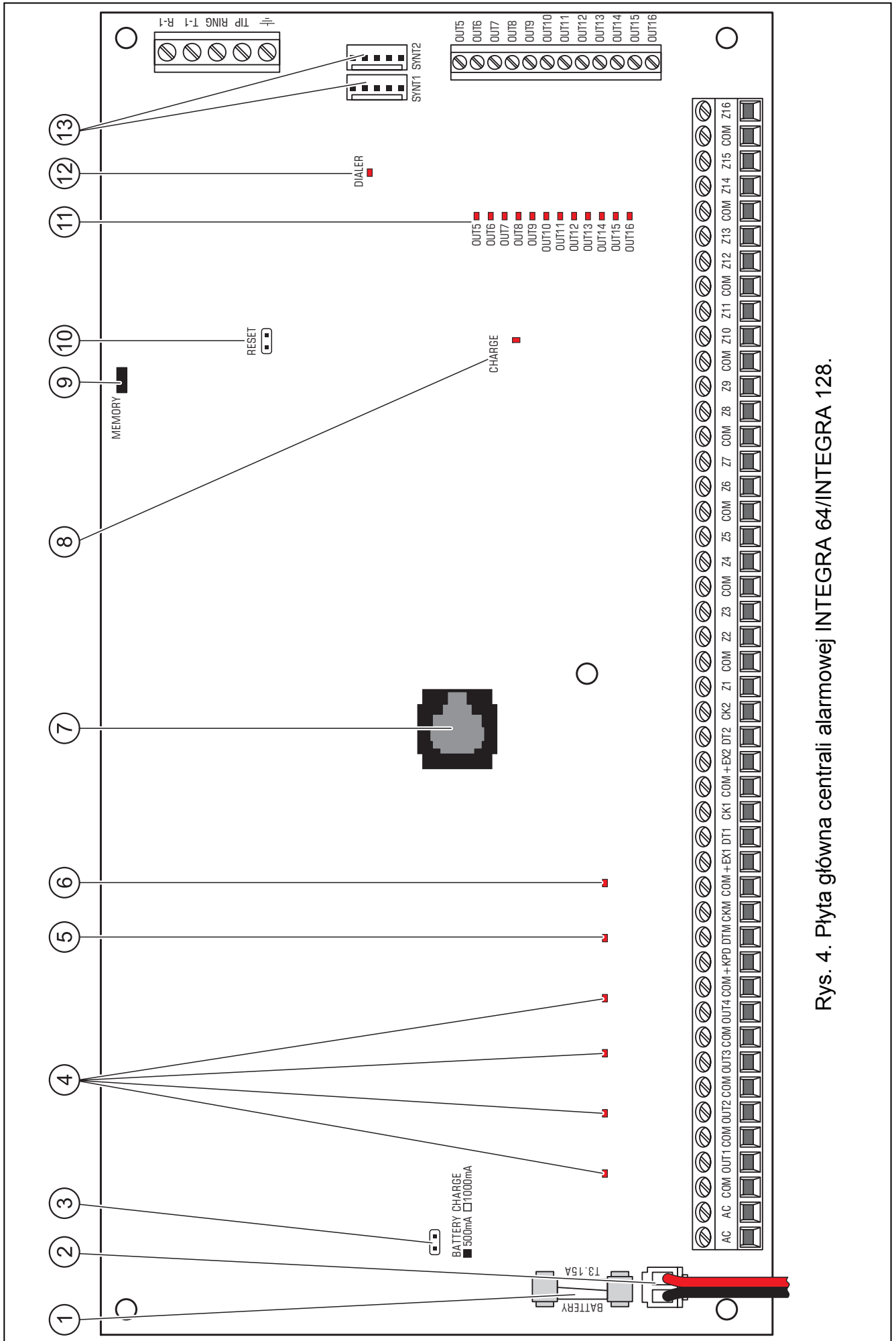
#### Objaśnienia do rysunków 2, 3 i 4:

- 1 - bezpiecznik topikowy układu ładowania akumulatora.
- 2 - przewody do podłączenia akumulatora (czerwony +, czarny -).
- 3 - kołki do ustawienia prądu ładowania akumulatora:
  - kołki zwarte (zworka założona) – 400 mA (INTEGRA 32) lub 500 mA (INTEGRA 64, INTEGRA 128)
  - kołki rozwarte (brak zworki) – 800 mA (INTEGRA 32) lub 1000 mA (INTEGRA 64, INTEGRA 128)
- 4 - diody LED informujące o stanie wyjść wysokoprądowych.
- 5 - dioda LED informująca o stanie wyjścia zasilającego +KPD.
- 6 - dioda LED informująca o stanie wyjść zasilających +EX1 i +EX2.

- 7 - **port RS-232.** Pozwala na lokalne programowanie i zarządzanie systemem przy pomocy programu DLOADX lub GUARDX (kabel służący do wykonania połączenia między gniazdem typu RJ na płycie głównej centrali a gniazdem typu DB9 komputera produkowany jest przez firmę SATEL). Umożliwia zdalne programowanie przy pomocy programu DLOADX przez sieć TCP/IP w przypadku podłączenia modułu ETHM-1. Pozwala na współpracę z zewnętrznym modemem analogowym, GSM lub ISDN.
- 8 - **dioda LED CHARGE.** Sygnalizuje ładowanie akumulatora.
- 9 - **kołki MEMORY.** Nie wolno zdejmować zworki z tych kołków. Jej zdjęcie oznacza odłączenie baterii podtrzymującej pracę zegara oraz pamięć RAM, co powoduje utratę ustawień zegara oraz wszystkich danych zapisanych w pamięci RAM.
- 10 - **kołki RESET.** W sytuacjach awaryjnych umożliwiają uruchomienie programu STARTER, funkcji lokalnego programowania z komputera lub trybu serwisowego (patrz: instrukcja PROGRAMOWANIE).
- 11 - **diody LED informujące o stanie wyjść niskoprądowych.**
- 12 - **dioda LED DIALER.** Informuje o stanie komunikatora telefonicznego centrali.
- 13 - **gniazdo/gniazda do podłączenia syntezera mowy.**



Rys. 3. Płyta główna centrali alarmowej INTEGRA 32.



Rys. 4. Płyta główna centrali alarmowej INTEGRA 64/INTEGRA 128.

## 4.5 Podłączenie manipulatorów i innych urządzeń do szyny manipulatorów

W zależności od wybranej od centrali, w systemie można zainstalować od 4 do 8 różnych manipulatorów lub innych urządzeń podłączanych do szyny manipulatorów. Łączone są one równolegle. Dane są adresowane i wszystkie urządzenia działają niezależnie.

Na płycie głównej centrali zaciski magistrali manipulatorów oznaczone są COM, +KPD, DTM i CKM. Wyjście +KPD umożliwia zasilanie urządzeń magistrali manipulatorów (wyjście ma bezpiecznik polimerowy).

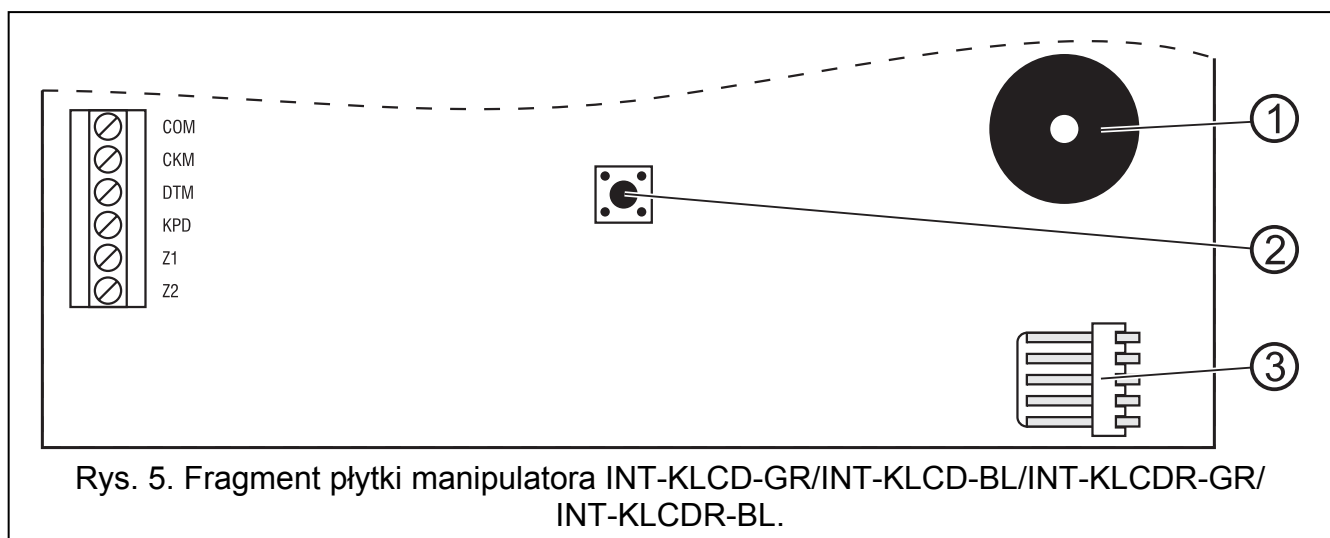
Odległość manipulatora lub innego urządzenia podłączanego do szyny manipulatorów od centrali może wynosić do **300 m**. Tabela 1 przedstawia ilość wymaganych przewodów dla prawidłowego podłączenia urządzenia do szyny manipulatorów w przypadku stosowania kabla prostego o przekroju żyły 0,5 mm<sup>2</sup>.

	+KPD	COM	CKM	DTM
<b>Odległość</b>	<b>Ilość przewodów</b>			
do 100 m	1	1	1	1
100-200 m	2	2	1	1
200-300 m	4	4	2	2

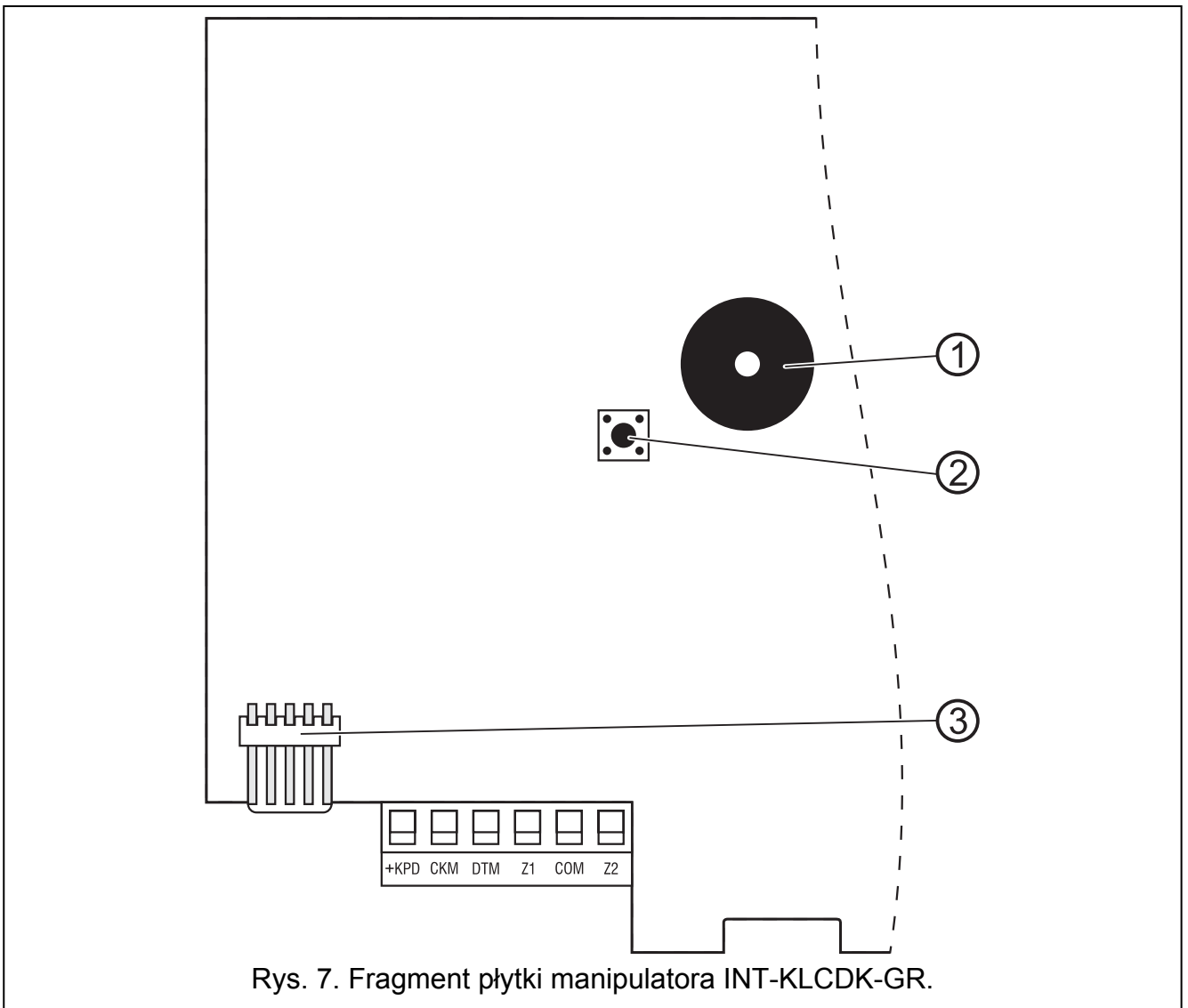
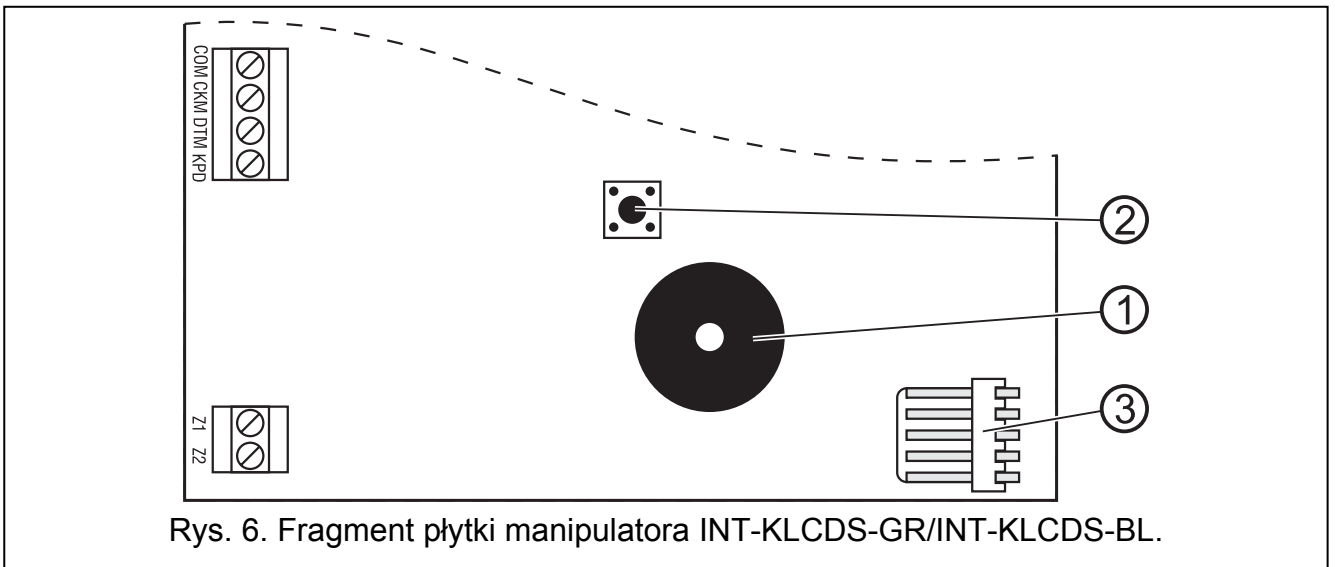
Tabela 1.

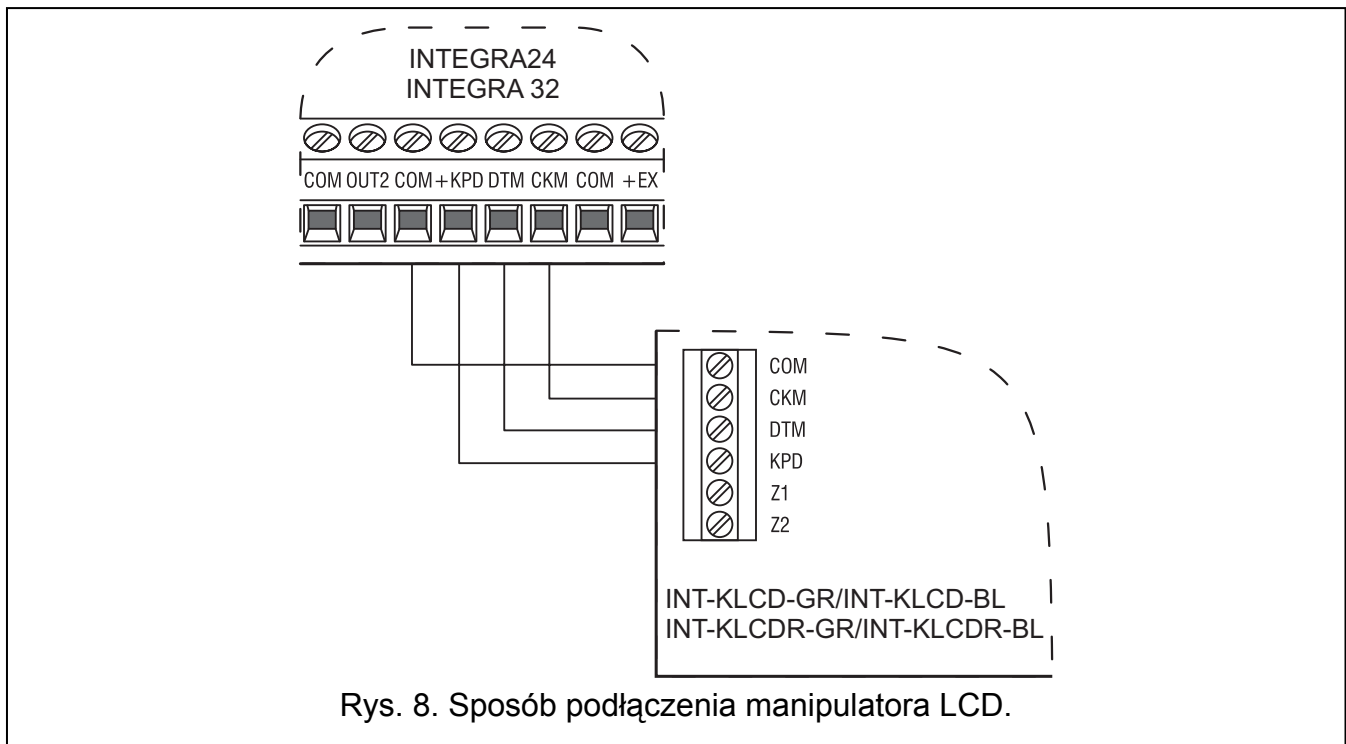
### Uwagi:

- *Przewody sygnałowe (CKM, DTM i COM) muszą być prowadzone w jednym kablu!*
- *Napięcie zasilania mierzone na kostce podłączeniowej manipulatora LCD przy włączonych podświetleniach nie powinno być mniejsze niż 11 V.*
- *Urządzenia instalowane daleko od centrali mogą być zasilane lokalnie, z niezależnego źródła zasilania.*









Rys. 8. Sposób podłączenia manipulatora LCD.

Objaśnienia do rysunków 5, 6 i 7:

- 1 - **brzęczyk.**
- 2 - **styk sabotażowy.**
- 3 - **port RS-232.**

#### 4.5.1 Adresowanie urządzeń podłączanych do magistrali manipulatorów

Każdy manipulator/urządzenie podłączane do magistrali manipulatorów musi mieć indywidualny adres z zakresu od 0 do 3 (centrale INTEGRA 24 i INTEGRA 32) lub od 0 do 7 (centrale INTEGRA 64 i INTEGRA 128). Adresy nie mogą się powtarzać. Zaleca się nadawanie kolejnych adresów począwszy od 0.

W manipulatorach LCD adres jest ustawiany programowo i zapisywany w pamięci nieulotnej EEPROM. Fabrycznie we wszystkich manipulatorach ustawiony jest adres 0. Adres ten można zmienić na dwa sposoby:

- przy pomocy funkcji serwisowej,
- bez wchodzenia w tryb serwisowy.

W innych urządzeniach adres ustawia się przy pomocy przełączników typu DIP-switch.

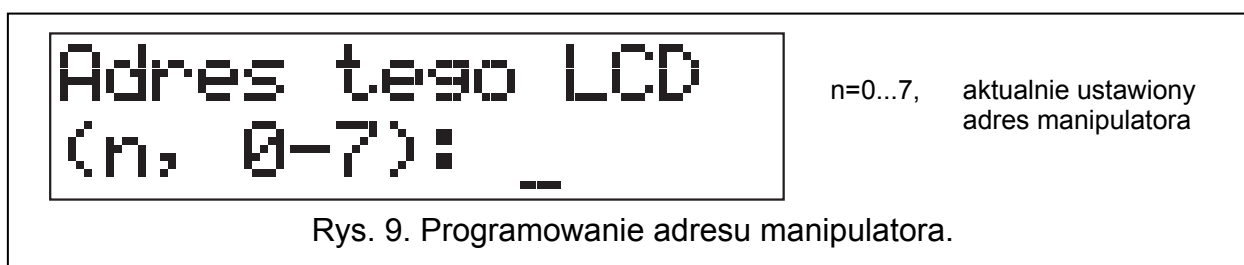
Przy uruchomieniu centrali alarmowej z ustawieniami fabrycznymi będzie ona obsługiwać wszystkie manipulatory podłączone do magistrali, niezależnie od ustawionych w nich adresów. Pozwala to ustawić poprawne, indywidualne adresy w manipulatorach i przeprowadzić identyfikację wszystkich urządzeń podłączonych do magistrali. Wykonanie funkcji serwisowej IDENTYFIKACJA MANIPULATORÓW (TRYB SERWISOWY → STRUKTURA → SPRZĘT → IDENTYFIKACJA → IDENT. MANIPUL.) jest konieczne dla prawidłowej obsługi manipulatorów i innych urządzeń podłączonych do magistrali. Sterowanie systemem możliwe jest dopiero po wykonaniu funkcji identyfikacji. Funkcja sprawdza, na których adresach podłączone są manipulatory lub inne urządzenia i rejestruje je w systemie. Odłączenie manipulatora/urządzenia zarejestrowanego w systemie powoduje alarm sabotażowy. Wszelkie polecenia wysłane z manipulatora LCD niezarejestrowanego są przez centralę odrzucane (na wyświetlaczu pojawi się komunikat „Manipulator nie jest obsługiwany”).

**Uwagi:**

- Każdorazowa zmiana adresu manipulatora LCD (lub innego urządzenia podłączonego do magistrali manipulatorów) wymaga wykonania funkcji identyfikacji manipulatorów.
- Ustawienie takiego samego adresu w kilku manipulatorach spowoduje wywołanie alarmu sabotażowego, wyświetlenie komunikatu „Manipulator jest podmieniony” i zablokowanie obsługi takich manipulatorów. Aby przywrócić obsługę, należy zmienić powtarzające się adresy manipulatorów na inne – niepowtarzalne.

**4.5.1.1 Programowanie adresu manipulatora przy pomocy funkcji serwisowej**

1. Przy pomocy dowolnego obsługiwane manipulatora uruchomić w centrali tryb serwisowy ([HASŁO SERWISOWE][\*] →TRYB SERWISOWY).
2. Uruchomić funkcję ADRESY MANIPULATORÓW (→STRUKTURA →SPRZĘT →IDENTYFIKACJA →ADRESY MANIPUL.).
3. Na wyświetlaczach wszystkich podłączonych do centrali manipulatorów pojawi się komunikat przedstawiony na rysunku 9.



4. Wpisać prawidłowy adres w wybranym manipulatorze/manipulatorach. Zmiana adresu zostanie potwierdzona czterema krótkimi i jednym długim dźwiękiem.
5. Funkcję zmiany adresu można zakończyć naciskając klawisz [\*]. Funkcja zostanie zakończona automatycznie po upływie 2 minut od jej uruchomienia. Zakończenie funkcji jest równoznaczne z wyjściem z trybu serwisowego i restartem manipulatora.

**4.5.1.2 Programowanie adresu manipulatora bez wchodzenia w tryb serwisowy**

Ten sposób programowania adresu jest szczególnie przydatny w sytuacji, kiedy – ze względu na powtarzające się adresy – zablokowana została obsługa manipulatorów i niemożliwe jest uruchomienie trybu serwisowego.

1. Odłączyć zasilanie manipulatora (KPD) oraz przewody sygnałowe CKM i DTM.
2. Zewrzeć zaciski CKM i DTM manipulatora.
3. Włączyć zasilanie manipulatora.
4. Na wyświetlaczu ukaze się napis pokazany na rysunku 9.
5. Wpisać nowy adres. Manipulator potwierdzi wykonanie funkcji czterema krótkimi i jednym długim dźwiękiem. W razie potrzeby naciśnięcie klawisza [\*] umożliwia zmianę wprowadzonego adresu (nastąpi restart manipulatora. i na wyświetlaczu ponownie pojawi się napis pokazany na rysunku 9).
6. Odłączyć zasilanie manipulatora.
7. Rozewrzeć zaciski CKM i DTM manipulatora.
8. Podłączyć manipulator do centrali w prawidłowy sposób.

**4.5.2 Numeracja wejść w manipulatorach**

Ustawiony w manipulatorze adres określa, jakie numery w systemie otrzymają wejścia manipulatora (patrz: tabela 2). Dla każdego manipulatora LCD można określić, czy jego wejścia będą wykorzystywane w systemie, czy nie. W przypadku, gdy numery wejść

manipulatora LCD i ekspandera pokrywają się, wejścia w manipulatorze mają priorytet (odpowiednie wejścia w ekspanderze w takim przypadku nie będą obsługiwane).

Adres manipulatora	Numery wejść Z1 i Z2 manipulatora w systemie alarmowym							
	INTEGRA 24		INTEGRA 32		INTEGRA 64		INTEGRA 128	
	Z1	Z2	Z1	Z2	Z1	Z2	Z1	Z2
0	5	6	25	26	49	50	113	114
1	7	8	27	28	51	52	115	116
2	21	22	29	30	53	54	117	118
3	23	24	31	32	55	56	119	120
4					57	58	121	122
5					59	60	123	124
6					61	62	125	126
7					63	64	127	128

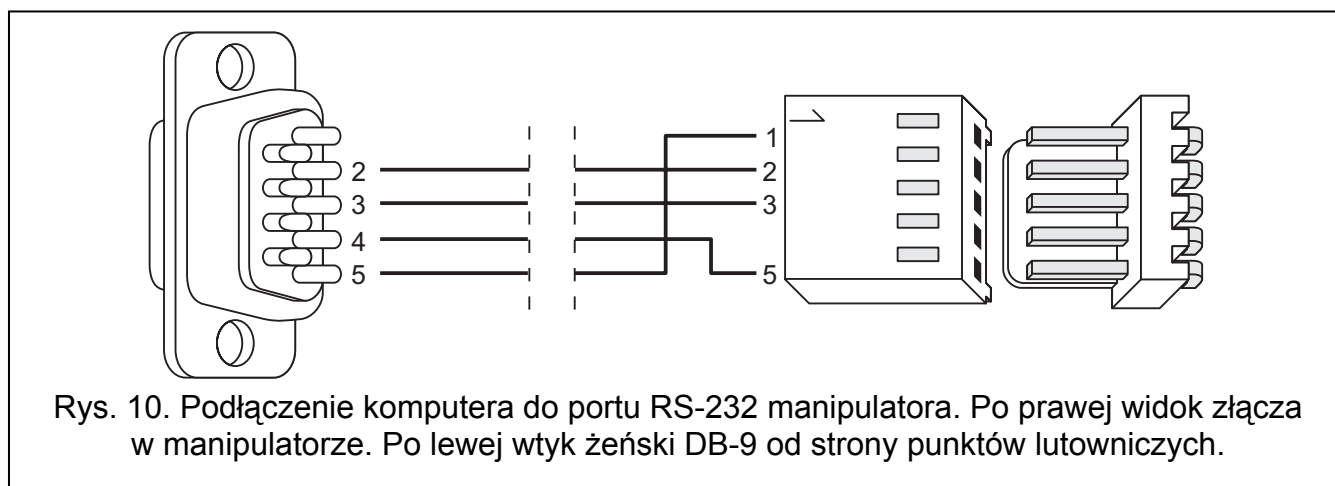
Tabela 2.

### 4.5.3 Port RS-232 manipulatora

Port RS-232 manipulatora pozwala na połączenie komputera z zainstalowanym programem GUARDX. Program GUARDX umożliwi wizualizację chronionego obiektu na monitorze komputera, obsługę systemu z niezależnego manipulatora LCD na ekranie komputera, dostęp do pamięci zdarzeń oraz tworzenie i edycję użytkowników systemu.

Połączenie z komputerem wykonuje się na stałe, przy pomocy zwykłego nieekranowanego przewodu. Przy kablu prostym o przekroju żyły 0,5 mm<sup>2</sup> (nie zaleca się używania kabla typu „skrętka”) odległość komputera od manipulatora może wynosić do **10 m**. Sposób wykonania połączenia przedstawia rysunek 10.

**Uwaga:** W parametrach manipulatorów, do których ma być dołączony komputer użytkownika, należy włączyć opcję „Komunikacja RS”. Wymiana danych z komputerem startuje automatycznie, z chwilą uruchomienia programu GUARDX.



## 4.6 Podłączenie urządzeń do szyny ekspanderów

Centrale INTEGRA wyposażone są w jedną lub dwie magistrale przeznaczone do podłączania modułów rozszerzeń (ekspanderów). Obie magistrale w centralach INTEGRA 64 i INTEGRA 128 mają ten sam priorytet i obsługiwane są równolegle (nie ma znaczenia, jakie moduły dołącza się do której). Wszystkie moduły magistrali łączy się równolegle, do każdej można dołączyć 32 moduły.

W zależności od centrali i numeru magistrali ekspanderów, zaciski na płycie głównej są oznaczone:

- COM, +EX, DT, CK (INTEGRA 24 i INTEGRA 32);
- COM, +EX1, DT1, CK1 (INTEGRA 64 i INTEGRA 128, pierwsza magistrala);
- COM, +EX2, DT2, CK2 (INTEGRA 64 i INTEGRA 128, druga magistrala).

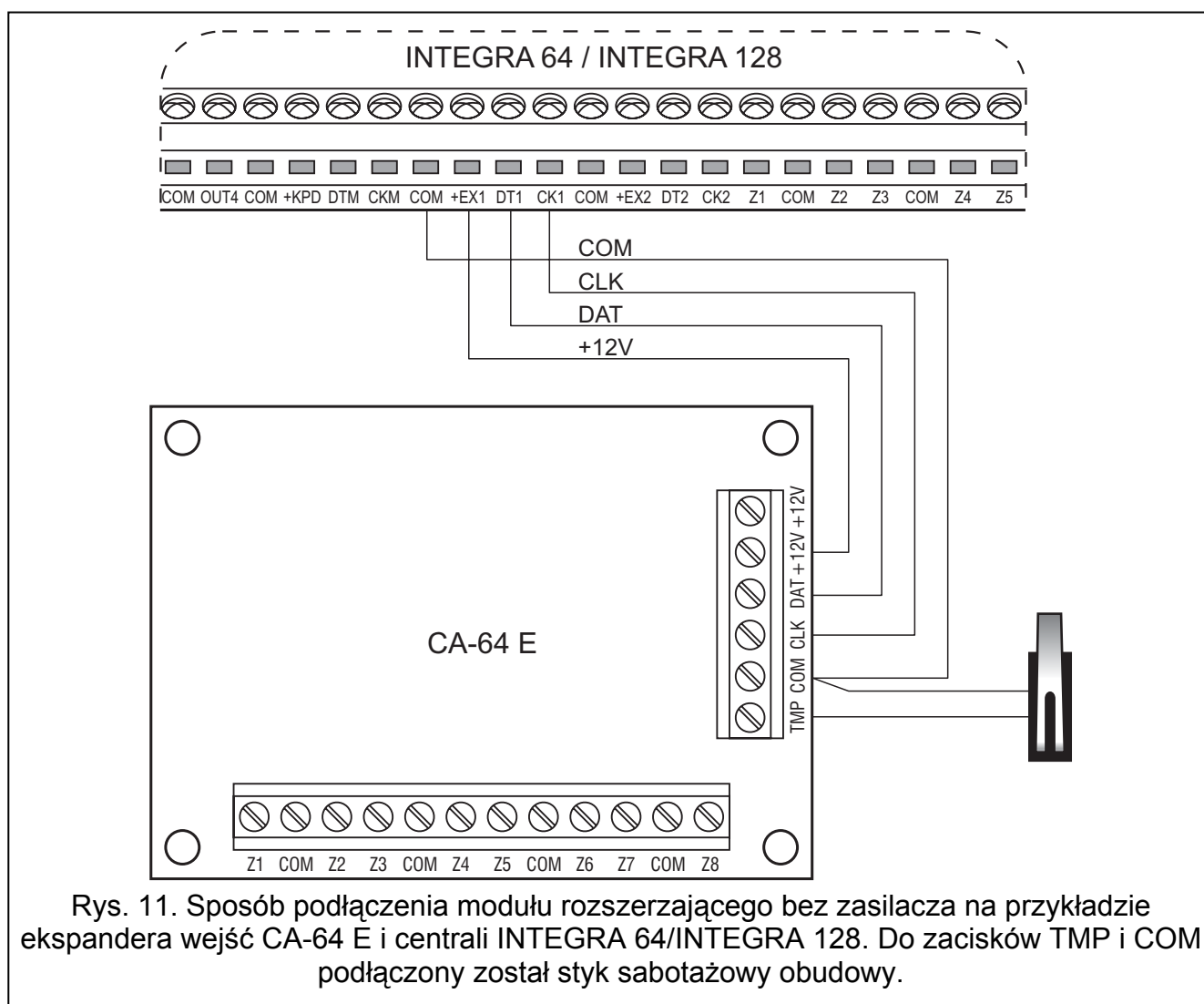
Wyjścia +EX/+EX1/+EX2 umożliwiają zasilenie urządzeń magistrali ekspanderów (wyjścia wyposażone są w bezpiecznik polimerowy).

Całkowita długość magistrali ekspanderów nie może być większa niż **1000 m**. Tabela 3 przedstawia ilość wymaganych przewodów dla prawidłowego podłączenia urządzenia do szyny ekspanderów w przypadku stosowania kabla prostego o przekroju żyły 0,5 mm<sup>2</sup>.

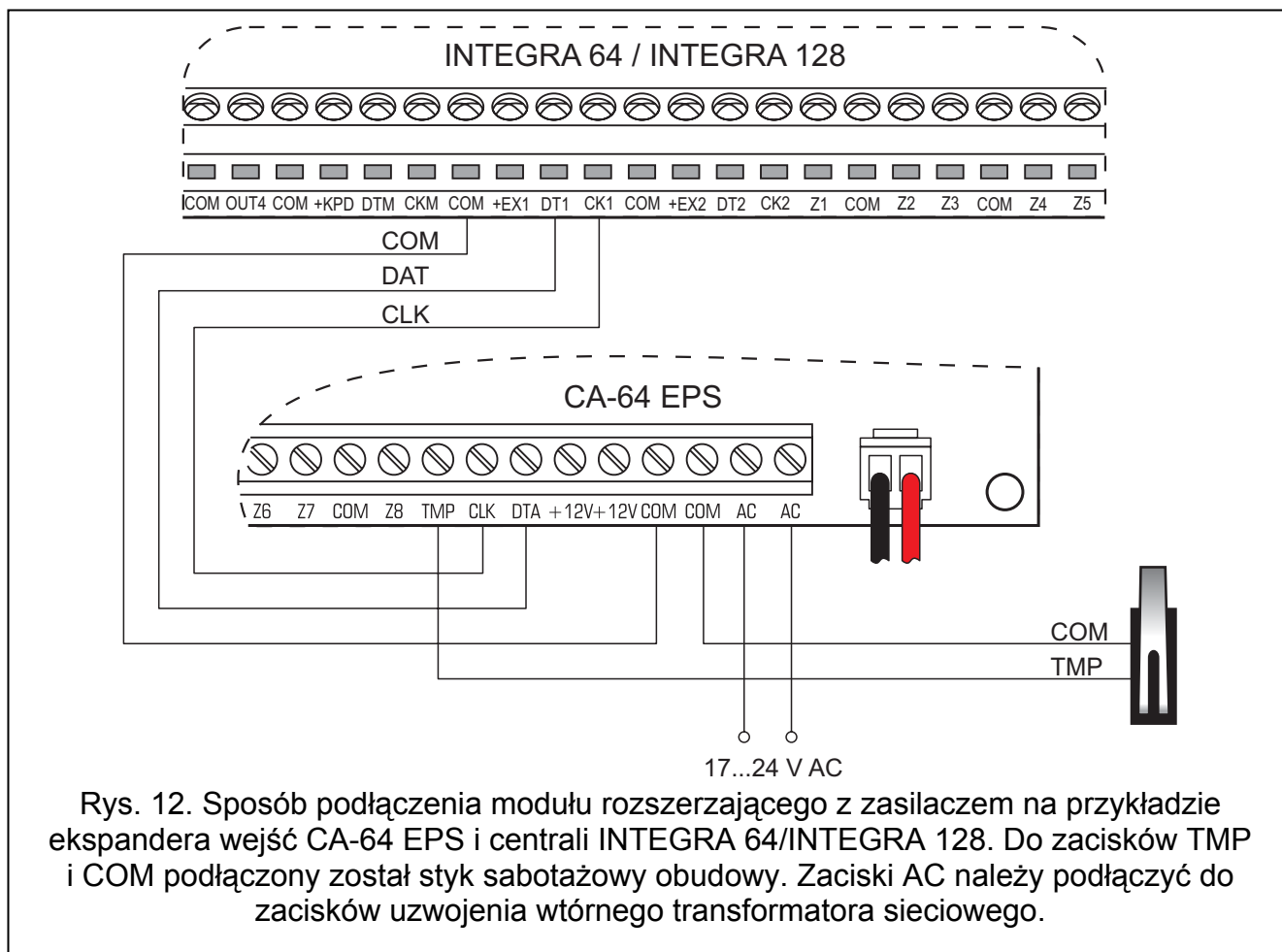
odległość modułu od centrali	ilość żył dla sygnału		
	CK / CK1 / CK2	DT / DT1 / DT2	COM
do 300 m	1	1	1
300 – 600 m	2	2	2
600 – 1000 m	2	2	4

Tabela 3.

**Uwaga:** Przewody sygnałowe (DT, CK i COM) muszą być prowadzone w jednym kablu!



Rys. 11. Sposób podłączenia modułu rozszerzającego bez zasilacza na przykładzie ekspandera wejść CA-64 E i centrali INTEGRA 64/INTEGRA 128. Do zacisków TMP i COM podłączony został styk sabotażowy obudowy.



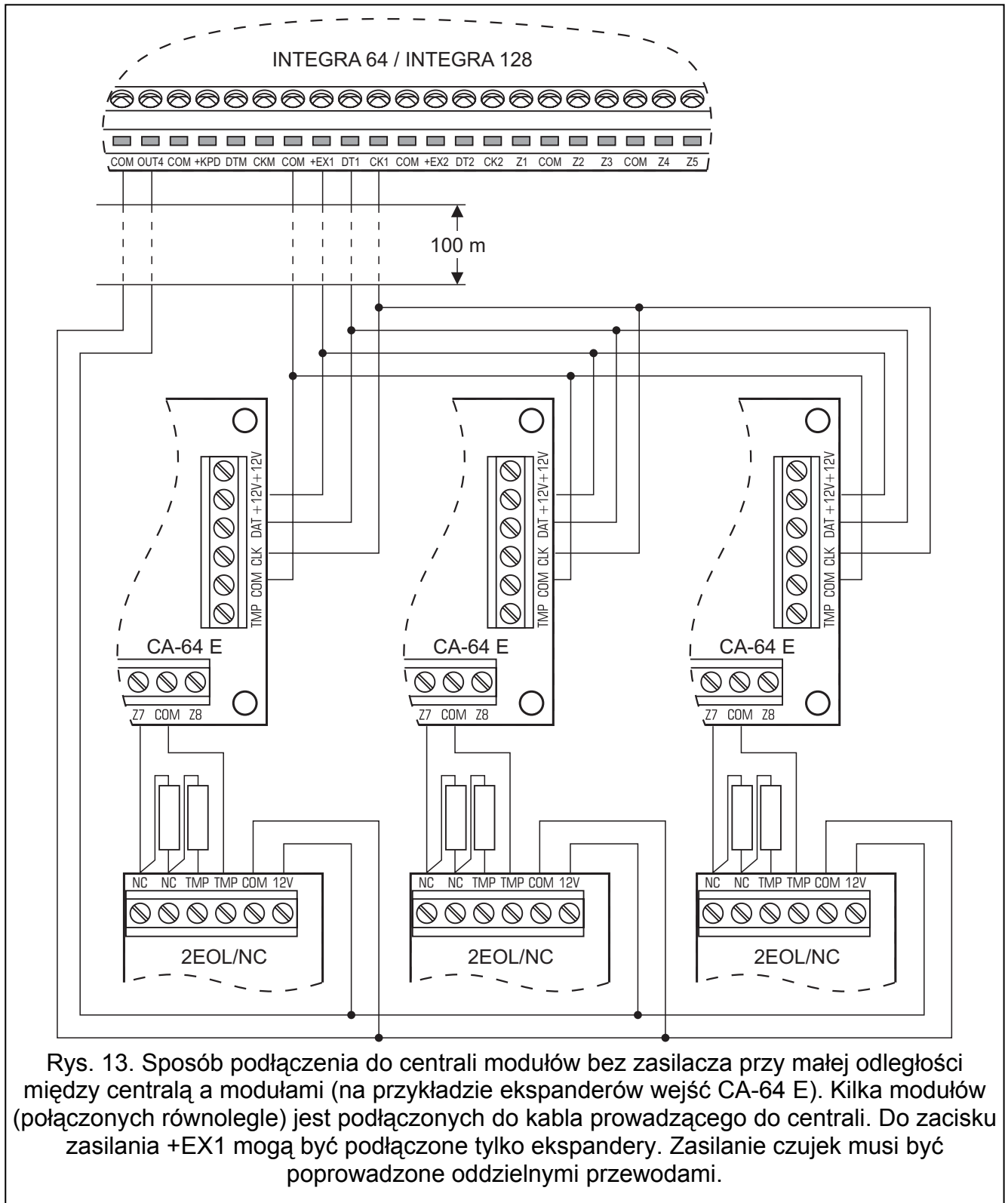
Moduły bez zasilacza można zasilć bezpośrednio z centrali, jeżeli odległość między centralą a modułem nie jest większa niż 300 m. Przy małych odległościach (do 100 m) moduły bez zasilacza mogą być podłączane jeden za drugim do jednego przewodu zasilającego (patrz: rys. 13). Urządzenia podłączane do ekspanderów powinny być w takim przypadku zasilane niezależnie (osobny przewód z centrali, ekspandera z zasilaczem lub zasilacza). Przy odległościach między centralą a modułami większych niż 300 m, modułów bez zasilacza nie powinno zasilć się z centrali. Należy zapewnić im niezależne źródło zasilania (zasilacz lub ekspander z zasilaczem).

#### 4.6.1 Adresowanie urządzeń podłączanych do magistrali ekspanderów

Każdy moduł podłączany do magistrali ekspanderów musi mieć indywidualny adres z zakresu od 0 do 31 (adresy nie mogą się powtarzać). Zaleca się nadawanie kolejnych adresów począwszy od 0. Pozwoli to uniknąć problemów podczas rozbudowy systemu (np. zmiany numeracji wejść lub wyjść w związku z podłączeniem nowego ekspandera). Do ustawiania adresu służą mikroprzełączniki typu DIP-switch na płytkach elektroniki ekspanderów. W manipulatorze adresy ekspanderów wyświetlane są w postaci szesnastkowej. Adresy modułów podłączonych do pierwszej szyny ekspanderów mieszczą się w zakresie od **00** do **1F**, a modułów podłączonych do drugiej szyny w zakresie od **20** do **3F**..

Centrala obsługuje tylko te moduły, które zostały zarejestrowane w systemie przy pomocy funkcji serwisowej IDENTYFIKACJA EKSPANDERÓW (TRYB SERWISOWY → STRUKTURA → SPRZĘT → IDENTYFIKACJA → IDENT. EKSPAND.). Funkcja zapisuje do pamięci modułu specjalny numer (16-bitowy), który służy do kontroli obecności modułu w systemie. Numer ten jest zachowywany w pamięci nieulotnej EEPROM i może się zmienić tylko po ponownym uruchomieniu funkcji identyfikacji ekspanderów. Dlatego nie jest możliwe zastąpienie

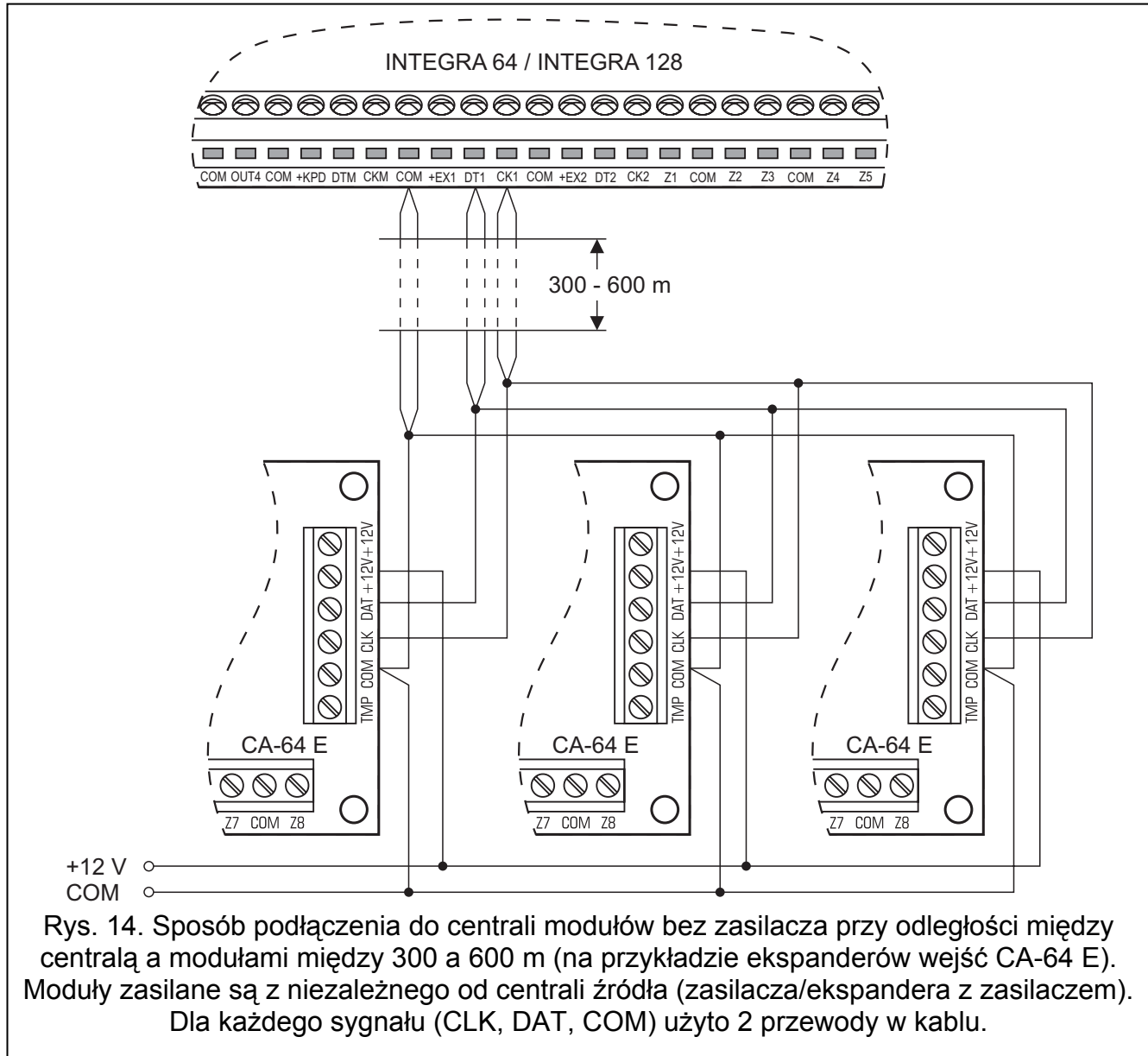
zidentyfikowanego modułu przez inny (nawet, jeżeli zostanie w nim ustawiony poprawny adres). Wymiana modułu na inny spowoduje wywołanie alarmu (sabotaż modułu – błąd weryfikacji). Każda zamiana modułu lub adresu w module wymaga ponownego uruchomienia funkcji identyfikacji ekspanderów.



#### Uwagi:

- Centrala nie obsługuje modułów, jeśli funkcja identyfikacji nie zakończy się komunikatem „Znaleziono xx eksp. (yy nowych)”.

- Błędne połączenie modułów może być przyczyną niemożności prawidłowego zidentyfikowania modułów, sygnalizowanej komunikatem „Błąd! Dwa moduły mają taki sam adres!”.
- Zbyt duża rezystancja przewodów dołączających moduł do centrali (duża odległość, za mała ilość żył na poszczególnych sygnałach) może być przyczyną niedostrzegania modułu przez funkcję identyfikacji.



## 4.7 Podłączenie czujek

INTEGRA może pracować z dowolnymi czujkami. Każde wejście centrali oraz wejścia manipulatorów LCD i modułów wejść może pracować w konfiguracji:

- NC (normalnie zwarte),
- NO (normalnie otwarte),
- EOL (parametryczne),
- 2EOL/NO (dwuparametryczne, czujka typu NO),
- 2EOL/NC (dwuparametryczne, czujka typu NC).

W przypadku ekspandera CA-64 E (z wersją elektroniki 2.1 lub nowszą i programem 2.0 lub nowszym) oraz ekspandera CA-64 EPS (z wersją elektroniki 2.0 lub nowszą i programem 2.0



lub nowszym) wartość rezystorów stosowanych w konfiguracjach EOL i 2EOL jest programowalna. Określa się wartość rezystora dla konfiguracji EOL w zakresie od 500  $\Omega$  do 15 k $\Omega$  (dla konfiguracji 2EOL pojedynczy rezystor ma wartość równą połowie zdefiniowanej wielkości). Dla central alarmowych, manipulatorów LCD i pozostałych ekspanderów (CA-64 ADR, INT-IORS, CA-64 PP) w konfiguracji EOL do zamknięcia obwodu należy zastosować rezystor 2,2 k $\Omega$ , a w konfiguracji 2EOL rezystory 1,1 k $\Omega$ .

Wejścia w ekspanderze CA-64 E (z wersją elektroniki 2.1 lub nowszą i programem 2.0 lub nowszym) oraz w ekspanderze CA-64 EPS (z wersją elektroniki 2.0 lub nowszą i programem 2.0 lub nowszym) mogą dodatkowo pracować w konfiguracjach:

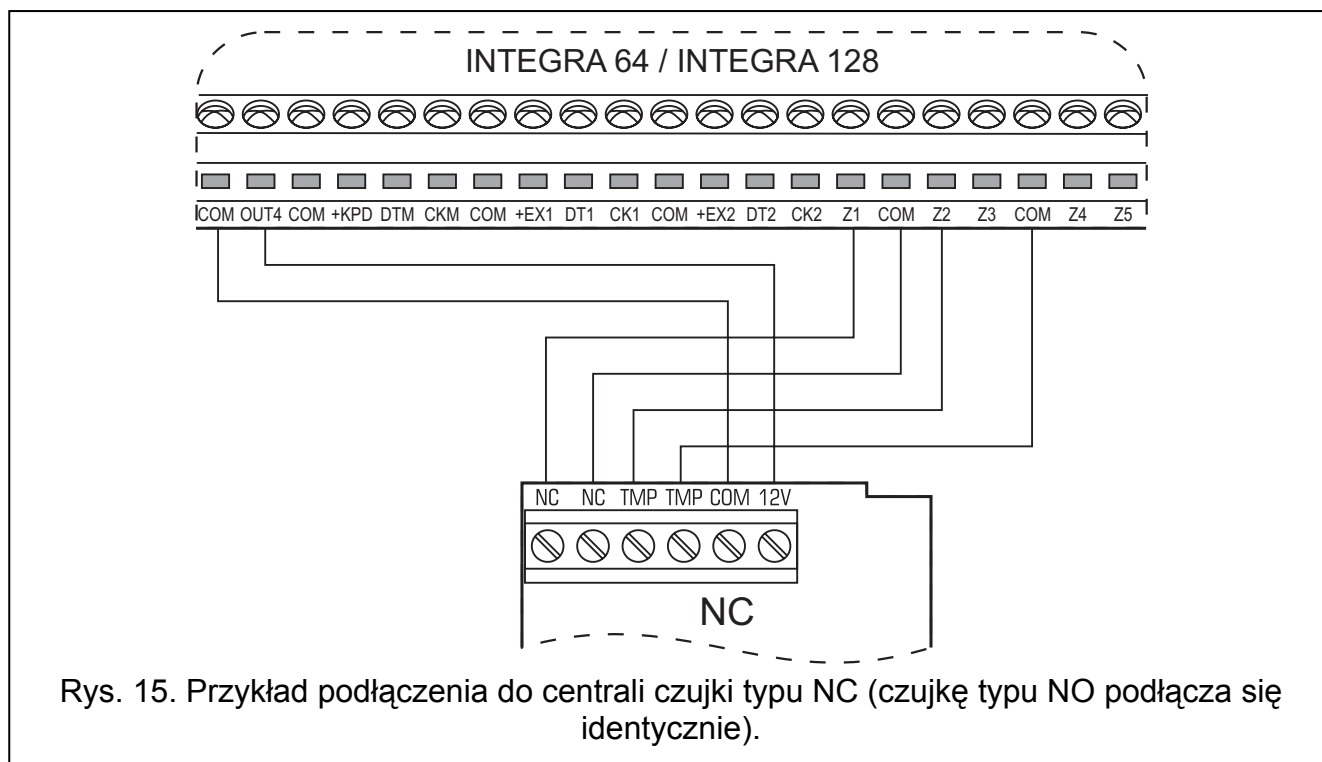
- roletowe (dedykowane do podłączenia czujki roletowej),
- wibracyjne (normalnie zwarte, dedykowane do podłączenia czujki wibracyjnej – szeregowo z czujką wibracyjną można połączyć czujkę typu NC np. czujkę magnetyczną).

Wszystkie wejścia w systemie mogą pracować w konfiguracji:

- według wyjścia.

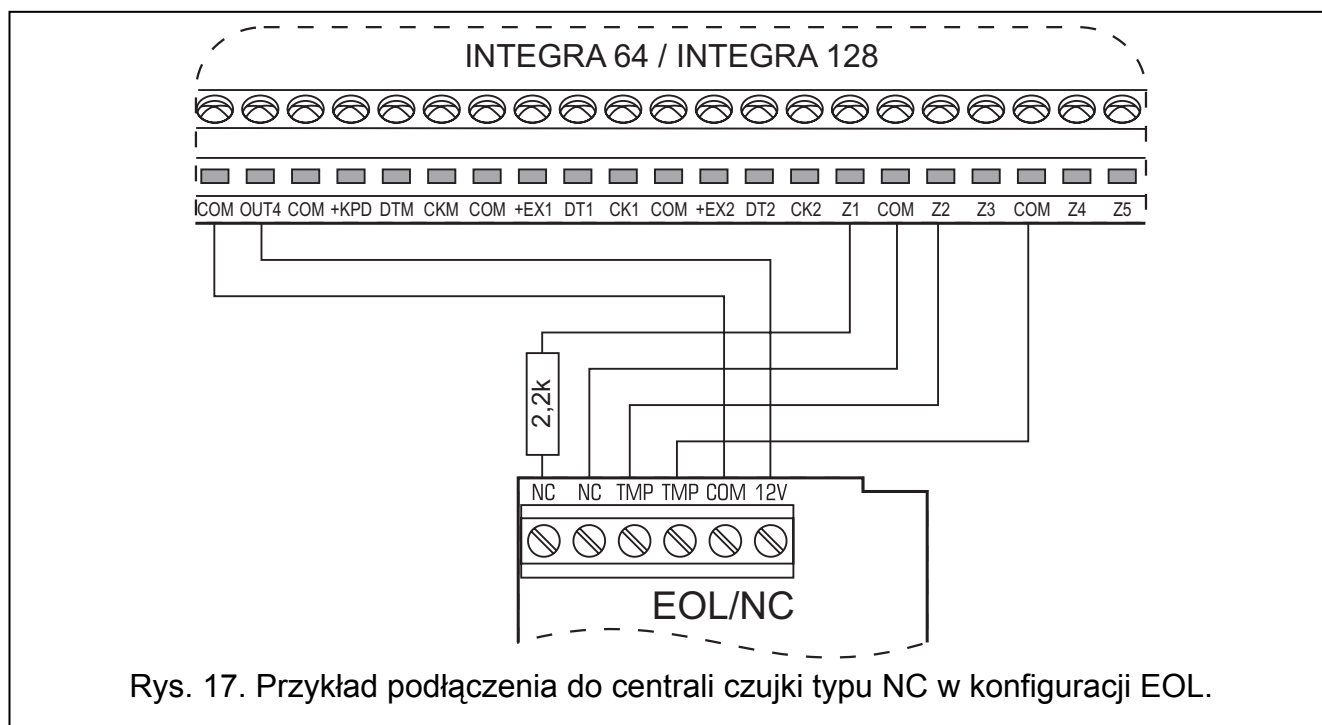
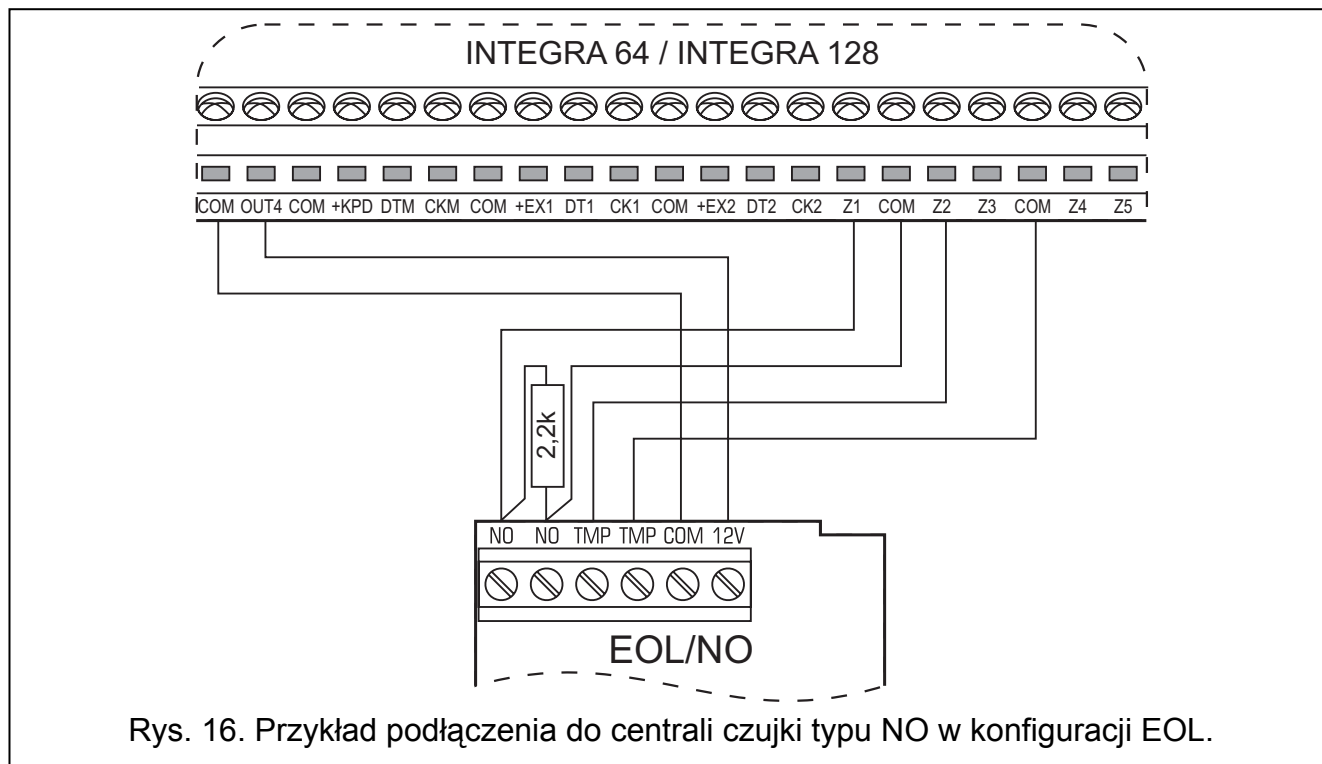
W przypadku takiej konfiguracji, uaktywnienie wyjścia jest równoznaczne z naruszeniem wejścia (nie ma potrzeby fizycznego łączenia wyjścia i wejścia). Wejście nie musi istnieć fizycznie, można wykorzystywać wejścia wirtualne. W przypadku wejść istniejących fizycznie zaprogramowanych jako „według wyjścia”, fizyczne naruszenia i sabotaże wejścia są pomijane.

Do zasilania czujek można wykorzystać wyjście zasilające AUX lub dowolne z wyjść wysokoprądowych zaprogramowane jako WYJŚCIE ZASILAJĄCE. W przypadku rozbudowanych systemów i dużych odległości od centrali, czujki mogą być zasilane z ekspanderów wyposażonych w zasilacze lub dodatkowych zasilaczy. Informacje dotyczące zasilania czujek podłączanych do ekspanderów zawarte są w rozdziale PODŁĄCZENIE URZĄDZEŃ DO SZYNY EKSPANDERÓW.

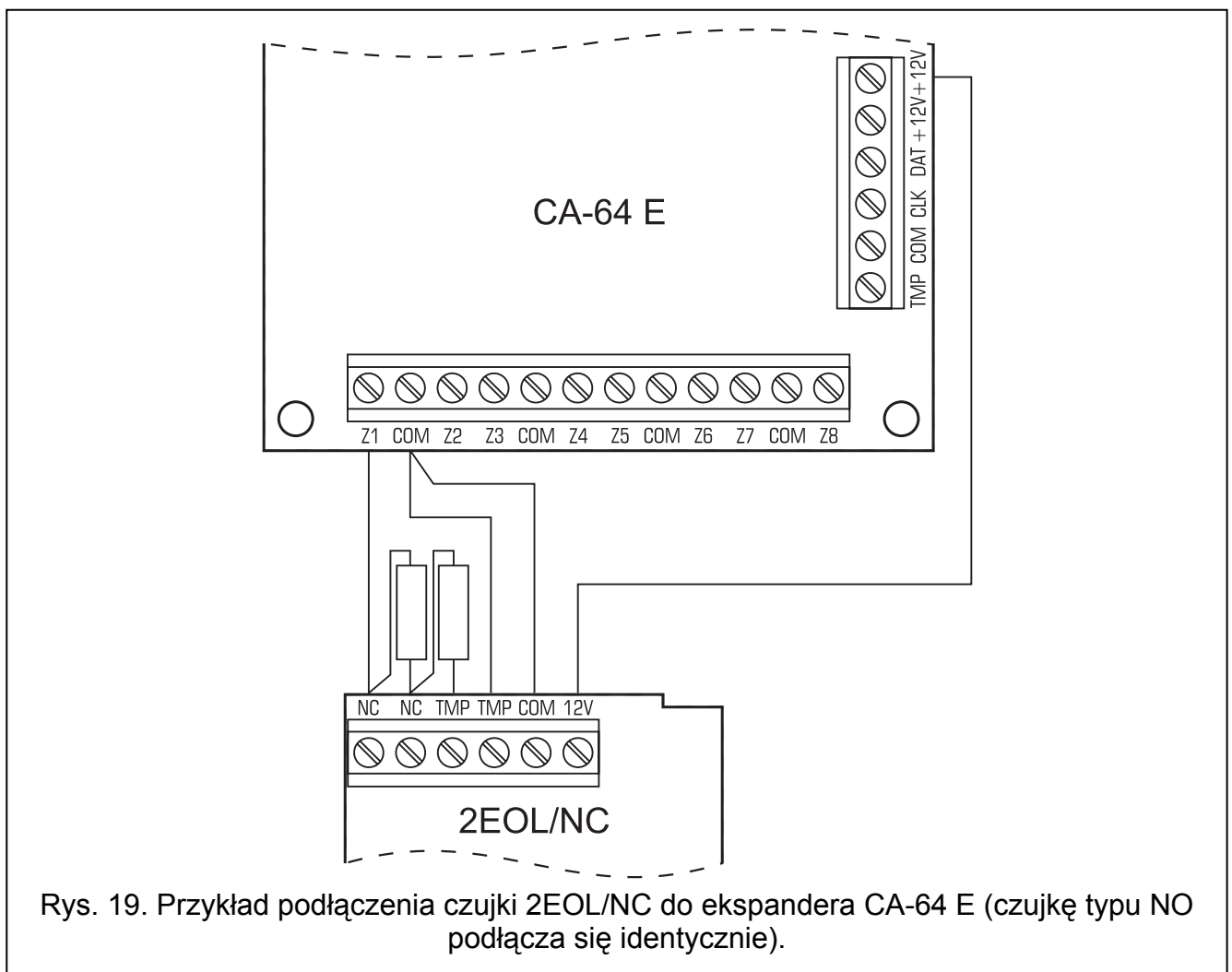
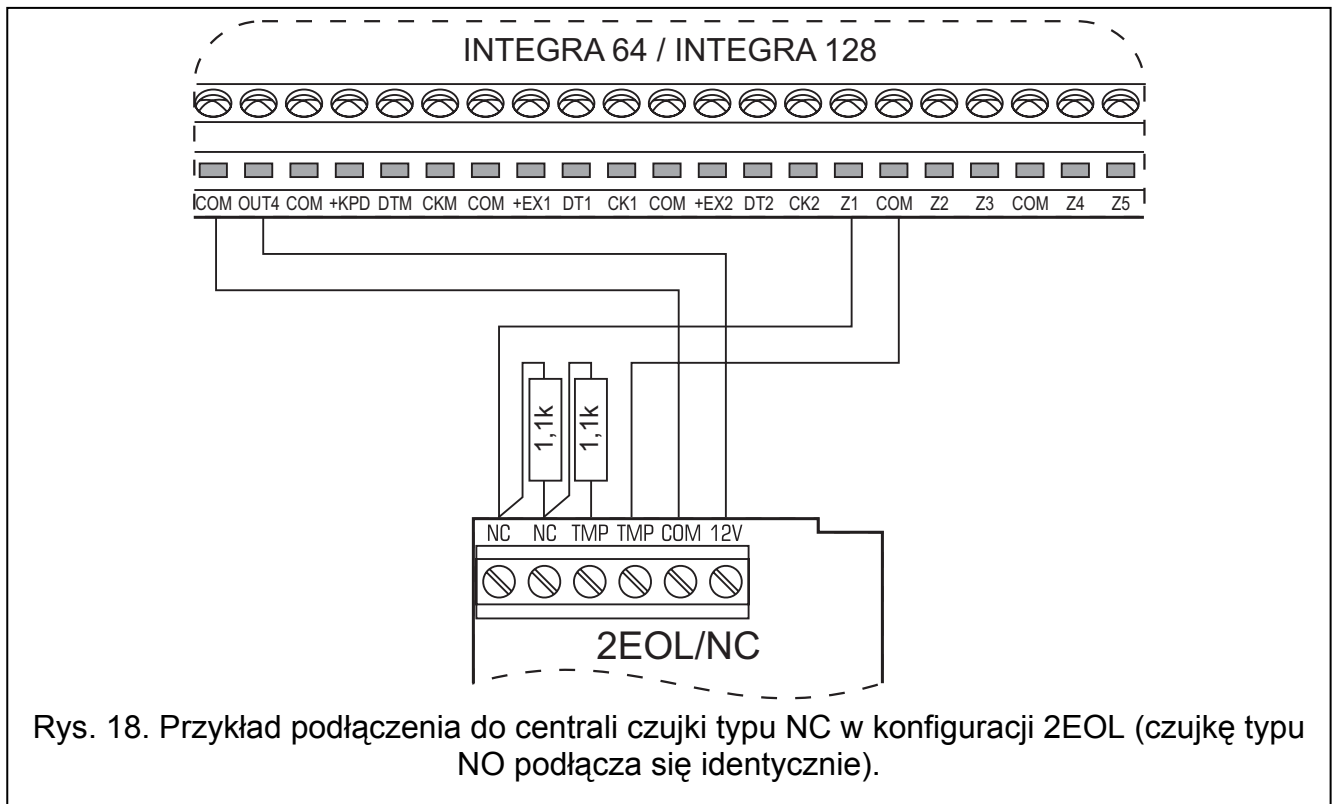


Rysunki 15, 16, 17 i 18 pokazują sposób podłączenia czujek w różnych konfiguracjach. W przedstawionych przykładach wyjście OUT4 zasilają czujki (typ 41 ZASILANIE). Sygnał z czujki podawany jest na wejście centrali Z1. Wejście Z2 na rysunkach 15, 16 i 17 zaprogramowane zostało jako typ 9 (24H SABOTAŻOWA). Rozdzielenie masy zasilania czujki i masy sygnału informującego o stanie czujki doprowadzane do wejścia dozoru.

centrali, eliminuje wpływ rezystancji przewodów na rozpoznanie stanu czujki. Przy założeniu, że tylko jedna czujka jest dołączona do przewodu i długość przewodu jest niewielka, można uprościć instalację prowadząc masę zasilania (COM) i sygnałową (COM) jednym przewodem.

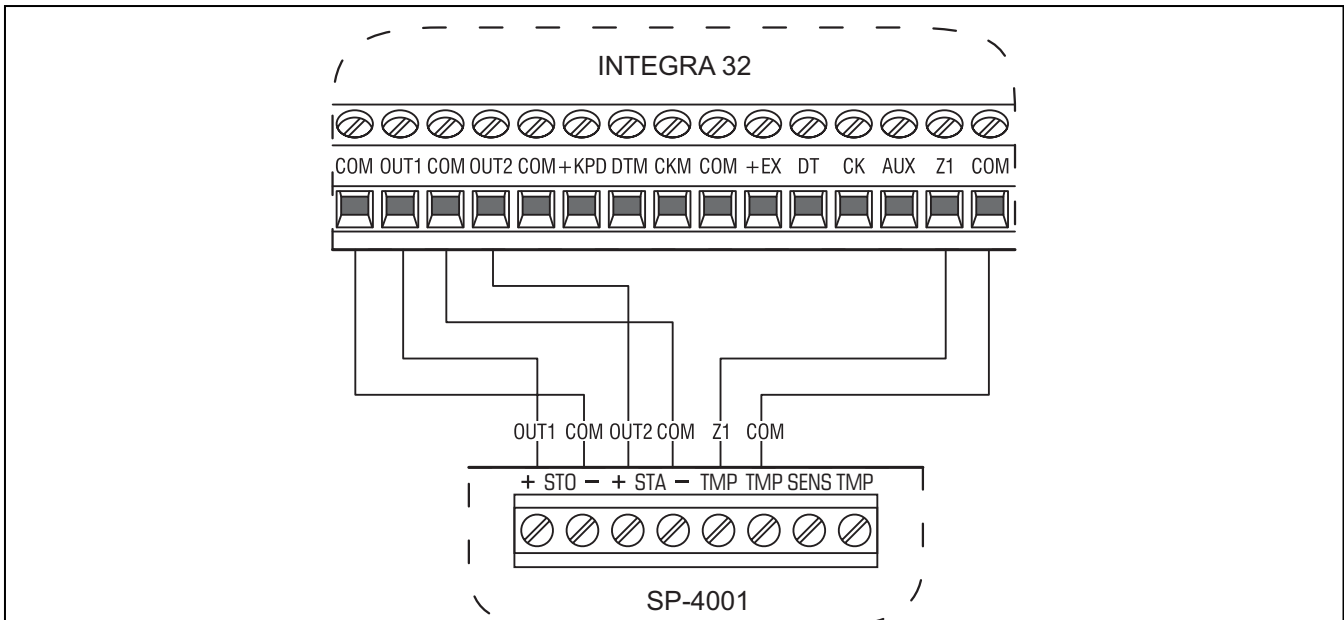


Czujki NO i NC w konfiguracji 2EOL podłącza się identycznie, istotne jest tylko prawidłowe wskazanie centrali, jaka czujka jest do wejścia podłączona (2EOL/NO czy 2EOL/NC).

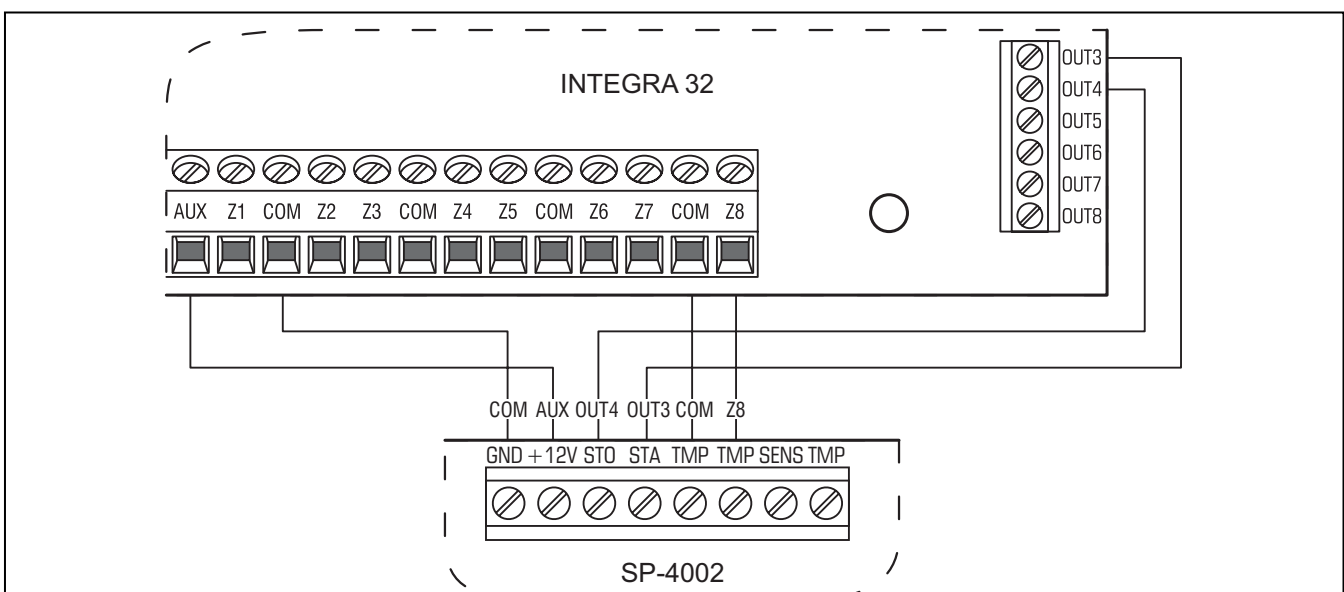


## 4.8 Podłączenie sygnalizatorów

Sposób podłączenia zależy od typu wyjścia (wysoko- lub niskoprądowe). Wyjścia wysokoprądowe lepiej wykorzystywać do sterowania sygnalizatorami bez własnego zasilania, a wyjścia niskoprądowe do sterowania sygnalizatorami z własnym zasilaniem. Wyjścia należy odpowiednio oprogramować.



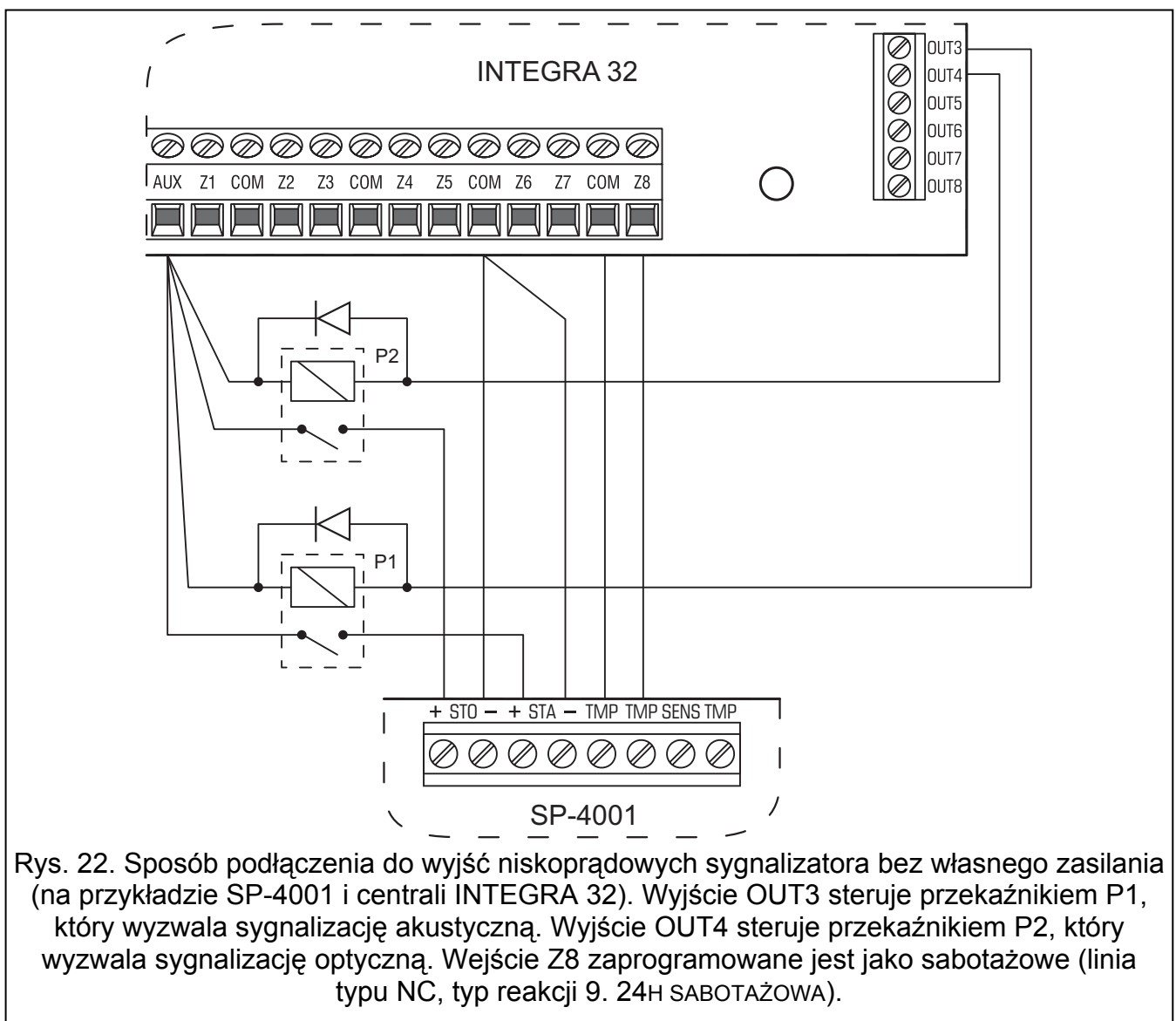
Rys. 20. Sposób podłączenia do wyjść wysokoprądowych sygnalizatora bez własnego zasilania (na przykładzie SP-4001 i centrali INTEGRA 32). Wyjście OUT1 wyzwała sygnalizację optyczną, a wyjście OUT2 – akustyczną (wyjścia wysokoprądowe z normalną polaryzacją – uaktywnienie oznacza podanie napięcia +12 V). Wejście Z1 zaprogramowane jest jako sabotażowe (linia typu NC, typ reakcji 9. 24H SABOTAŻOWA).



Rys. 21. Sposób podłączenia do wyjść niskoprądowych sygnalizatora z własnym zasilaniem (na przykładzie SP-4002 i centrali INTEGRA 32). Wyjście OUT3 wyzwała sygnalizację akustyczną, a wyjście OUT4 – optyczną (wyjścia niskoprądowe z normalną polaryzacją – uaktywnienie oznacza zwarcie do masy). Wejście Z8 zaprogramowane jest jako sabotażowe (linia typu NC, typ reakcji 9. 24H SABOTAŻOWA).

**Uwagi:**

- Niewykorzystane wyjścia programowalne wysokoprądowe należy obciążyć rezystorami 2,2 k $\Omega$ .
- Wyjścia programowalne wysokoprądowe posiadają układ kontroli obecności obciążenia działający, gdy wyjście jest nieaktywne. Jeśli obciążenie dołączone jest poprawnie, a centrala sygnalizuje awarię „Brak obciążenia...”, równoległe do obciążenia należy dołączyć rezystor 2,2 k $\Omega$ . Jeśli sygnalizator dołączony do wyjścia równoległe z rezystorem 2,2 k $\Omega$  wydaje niepożądane dźwięki (gdy nie jest sterowany), rezystor należy zmniejszyć.
- Zaleca się uruchomienie centrali bez podłączonych sygnalizatorów (wyjścia wysokoprądowe należy obciążyć rezystorami 2,2 k $\Omega$ ). Zapobiegnie to przypadkowemu wyzwoleniu sygnalizacji po uruchomieniu centrali.



#### 4.9 Podłączenie linii telefonicznej

Jeśli w systemie alarmowym wykorzystany będzie komunikator telefoniczny centrali (monitorowanie, powiadamianie lub programowanie zdalne), konieczne jest doprowadzenie do centrali analogowej linii telefonicznej. Podłącza się ją do złącza znajdującego się w prawym górnym rogu płytki drukowanej. W celu zapewnienia poprawnej pracy powiadamiania, **centrala musi być podłączona bezpośrednio do linii** (złącza oznaczone TIP, RING), a wszelkie pozostałe urządzenia (telefon, telefaks) – za centralą (złącza

oznaczone T-1, R-1). Takie połączenie umożliwia centrali całkowite przejęcie linii na czas telefonowania, co zapobiega możliwości zablokowania funkcji powiadamiania przez podniesienie słuchawki telefonu.

W celu ochrony komunikatora telefonicznego przed przepięciami, zacisk  $\frac{\text{---}}{\text{---}}$  należy podłączyć do przewodu ochronnego PE sieci 230 V AC. Zacisku  $\frac{\text{---}}{\text{---}}$  nie wolno podłączać do przewodu neutralnego N.

**Linia telefoniczna** musi być doprowadzona kablem czteroprzewodowym, by możliwe było dołączenie centrali przed pozostałymi urządzeniami (telefon, telefaks i inne).



**Nie należy przysyłać sygnałów telefonicznych i sygnałów systemu alarmowego jednym wielożyłowym kablem. Sytuacja ta grozi uszkodzeniem systemu w przypadku przebicia wysokiego napięcia pochodzącego z linii telefonicznej.**

**Centrala współpracuje tylko z analogowymi łączami abonenckimi. Podłączenie obwodu telefonicznego bezpośrednio do sieci cyfrowej (np. ISDN) powoduje zniszczenie urządzenia.**

**Instalator zobowiązany jest powiadomić użytkownika o sposobie podłączenia centrali do sieci telefonicznej.**

#### **4.10 Podłączenie syntezerów mowy**

---

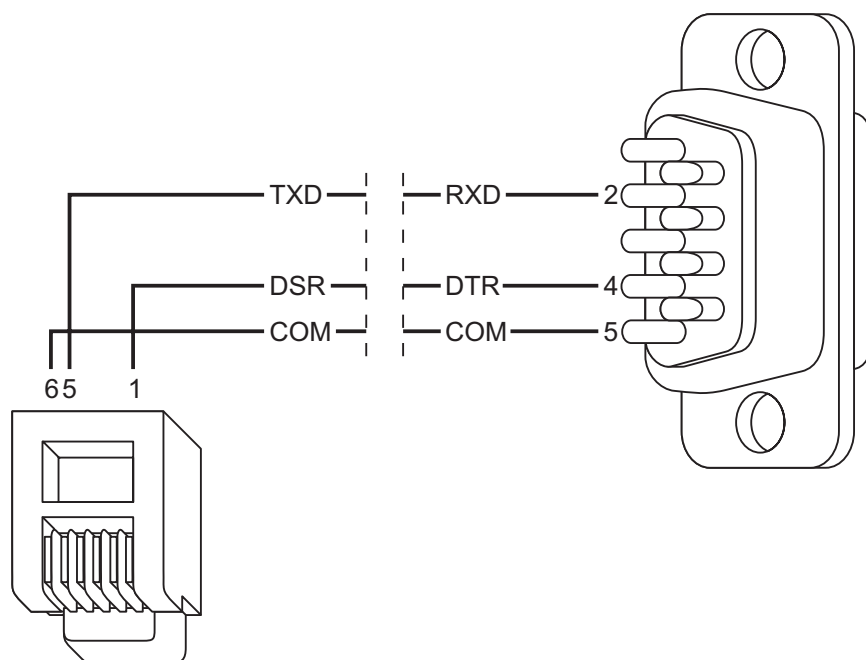
Przewody CLK i DTA syntezeru CA-64 SM należy podłączyć do magistrali ekspanderów centrali alarmowej, a wtyczkę do dedykowanego gniazda. W syntezerze CA-64 SM musi zostać ustawiony indywidualny adres przy pomocy przełączników DIP-switch, analogicznie jak w przypadku innych urządzeń podłączanych do magistrali ekspanderów (patrz: rozdział ADRESOWANIE URZĄDZEŃ PODŁĄCZANYCH DO MAGISTRALI EKSPANDERÓW).

Zamiast syntezeru CA-64 SM można w systemie zainstalować produkowany przez firmę SATEL syntezer SM-2. Umożliwia on zapamiętanie i odtworzenie pojedynczego komunikatu głosowego. W celu zamontowania w systemie syntezeru SM-2 wystarczy podłączyć wtyczkę do dedykowanego gniazda na płycie głównej centrali.

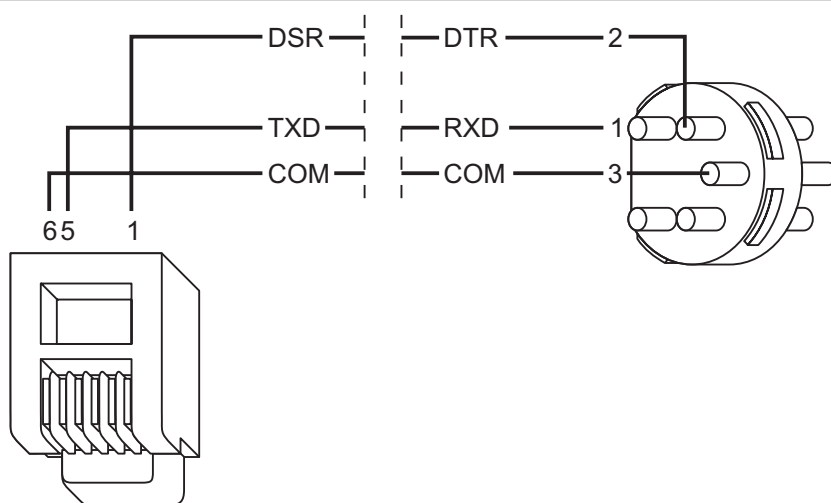
#### **4.11 Podłączenie drukarki**

---

Port RS-232 centrali umożliwia podłączenie drukarki wyposażonej w port szeregowy. Centrala może drukować zdarzenia w formie „skondensowanej” (pojedyncze zdarzenie zajmuje jedną linię wydruku, zawierającą do 80 znaków) lub rozszerzonej, z nazwami wejść, stref, użytkowników i modułów (zdarzenie zajmuje wtedy dwie linie dla drukarek nie pozwalających na wydruk większej ilości znaków w linii niż 80; dla drukarek pozwalających na wydruk 132 znaków w linii, wydruk z opisami mieści się w jednej linii).



Rys. 23. Sposób podłączenia drukarki przy pomocy wtyku męskiego DB-9 (widok od strony punktów lutowniczych).



Rys. 24. Sposób podłączenia drukarki przy pomocy 5-pinowego wtyku DIN (widok od strony punktów lutowniczych).

## 4.12 Podłączenie zasilania



**Przed podłączeniem zasilania należy zakończyć wszystkie prace podłączeniowe w systemie.**

**Nie wolno podłączać do jednego transformatora dwóch urządzeń z zasilaczem.**

**Przed dołączeniem transformatora do obwodu, z którego będzie on zasilany, należy wyłączyć w tym obwodzie napięcie.**

**Ponieważ transformator nie posiada wyłącznika umożliwiającego odłączenie zasilania sieciowego, ważne jest, aby powiadomić właściciela urządzenia lub**

jego użytkownika o sposobie odłączenia go od sieci (np. poprzez wskazanie bezpiecznika chroniącego obwód zasilający centralę).

**Niedopuszczalne jest podłączanie do centrali całkowicie rozładowanego akumulatora (napięcie na zaciskach akumulatora bez podłączonego obciążenia mniejsze od 11 V). Aby uniknąć uszkodzenia sprzętu, mocno rozładowany, bądź nigdy nie używany akumulator należy wstępnie doładować odpowiednią ładowarką.**

Centrale INTEGRA 24 i INTEGRA 32 wymagają zasilania napięciem zmiennym 18 V ( $\pm 10\%$ ). Zaleca się stosowanie transformatora o mocy co najmniej 40 VA.

Centrale INTEGRA 64 i INTEGRA 128 wymagają zasilania napięciem zmiennym 20 V ( $\pm 10\%$ ). Zaleca się stosowanie transformatora o mocy co najmniej 60 VA.

Transformator powinien być podłączony do zasilania sieciowego 230 V AC na stałe. W związku z tym, przed przystąpieniem do wykonania okablowania, należy zapoznać się z instalacją elektryczną obiektu. Do zasilania należy wybrać obwód, w którym cały czas obecne będzie napięcie. Obwód ten powinien być chroniony właściwym zabezpieczeniem.

W charakterze zasilania awaryjnego należy zastosować szczelny akumulator kwasowo-olowiowy 12 V. Pojemność akumulatora musi zostać odpowiednio dobrana do poboru prądu w systemie. Według normy CLC/TS 50131-1 Grade 3 akumulator powinien zapewnić pracę systemu pozbawionego zasilania sieciowego przez 30 godzin, gdy w centrali uruchomiona jest funkcja monitoringu.

**Uwaga:** *Jeżeli napięcie akumulatora spadnie poniżej 11 V na czas dłuższy niż 12 minut (3 testy akumulatora), centrala zasygnalizuje awarię akumulatora. Po obniżeniu napięcia do ok. 9,5 V akumulator zostanie odłączony.*

#### 4.12.1 Procedura podłączania zasilania

1. Wyłączyć zasilanie w obwodzie 230 V AC, do którego ma być podłączony transformator.
2. Przewody napięcia zmiennego 230 V podłączyć do zacisków uzwojenia pierwotnego transformatora.
3. Zaciski uzwojenia wtórnego transformatora podłączyć do zacisków AC na płycie elektroniki modułu.
4. Podłączyć akumulator do dedykowanych przewodów (czerwony do plusa, czarny do minusa akumulatora). **Centrala nie uruchomi się po podłączeniu samego akumulatora.** W komplecie z centralą znajdują się przejściówki (konektory dopasowujące) służące do podłączenia akumulatora posiadającego skręcane końcówki. W związku z tym nie należy obcinać końcówek kabli akumulatorowych.
5. Włączyć zasilanie 230 V AC w obwodzie, do którego podłączony jest transformator. Centrala uruchomi się.

Opisana kolejność włączania zasilania płyty głównej (najpierw akumulator, a następnie sieć 230 V) umożliwi prawidłową pracę zasilacza i układów zabezpieczeń elektronicznych centrali, dzięki którym unika się uszkodzeń elementów systemu alarmowego, spowodowanych ewentualnymi błędami montażowymi. W podobny sposób należy uruchamiać moduły z własnym zasilaniem.

**Uwaga:** *Jeżeli zaistnieje sytuacja, w której konieczne będzie całkowite odłączenie zasilania centrali, to należy wyłączyć kolejno sieć i akumulator. Ponowne załączenie zasilania powinno odbyć się zgodnie z opisaną wyżej kolejnością (najpierw akumulator, a następnie napięcie zmienne 230 V).*



## 4.13 Uruchomienie centrali

---


Po podłączeniu akumulatora i włączeniu zasilania centrala uruchomi się. Start centrali po włączeniu zasilania przebiega w dwóch etapach:

1. Uruchamia się program STARTER i sprawdza, czy program centrali (firmware) nie jest uszkodzony. Jeśli nie zostanie wykryty żaden błąd, STARTER uruchamia program centrali.

Gdy wykryty zostanie błąd w programie centrali, na wyświetlaczach manipulatorów LCD pojawi się komunikat „Załaduj poprawny program do centrali” i program STARTER będzie oczekiwał na nowy program z komputera. Błąd w programie może pojawić się tylko wówczas, gdy przerwano proces uaktualniania oprogramowania centrali wyłączając zasilanie.

2. Program centrali sprawdza dane centrali zapisane w pamięci RAM (pamięć jest podtrzymywana bateryjnie). Jeśli nie zostanie wykryty żaden błąd, centrala zostanie uruchomiona z tymi ustawieniami.

W przypadku wykrycia błędu w danych zapisanych w pamięci RAM, ustawienia zostaną odtworzone z pamięci FLASH. W pamięci FLASH przechowywana jest kopia ustawień. Pytanie o zapis kopii ustawień do pamięci FLASH pojawia się w manipulatorze LCD po wyjściu z trybu serwisowego w przypadku zmiany dotychczasowych ustawień.

W programie DLOADX zapis kopii ustawień do pamięci FLASH umożliwia ikona . Zapisaniu danych do pamięci FLASH towarzyszy restart centrali.

Centrala z ustawieniami fabrycznymi (nowa lub po restarcie ustawień) obsługuje wszystkie manipulatory podłączone do magistrali. Nie kontroluje jednak stanu wejść i styków sabotażowych manipulatorów oraz nie pozwala na programowanie parametrów pracy systemu alarmowego.

Przed przystąpieniem do programowania systemu należy:

1. Ustawić programowo poprawne, indywidualne adresy w manipulatorach.
2. Uruchomić funkcję identyfikacji manipulatorów (TRYB SERWISOWY → STRUKTURA → SPRZĘT → IDENTYFIKACJA → IDENT. MANIPUL.).
3. Uruchomić funkcję identyfikacji ekspanderów (TRYB SERWISOWY → STRUKTURA → SPRZĘT → IDENTYFIKACJA → IDENT. EKSPAND.).

## 5. Zgodność z wymaganiami CLC/TS 50131-3

---

Aby spełnić wymagania CLC/TS 50131-3 należy:

- dla czujek wyposażonych w funkcję antymaskingu zarezerwować po dwa wejścia centrali – jedno dozorowe, rejestrujące naruszenia czujki i drugie techniczne, rejestrujące zadziałanie antymaskingu. Zaprogramowanie dla drugiego wejścia „maksymalnego czasu naruszenia wejścia” mniejszego niż czas zadziałania przekaźnika antymaskingu, spowoduje przy próbie zasłonięcia czujki zgłoszenie awarii czujki;
- dla wszystkich modułów rozszerzających z wbudowanym zasilaczem konieczne jest stosowanie dla każdego wyjścia zasilającego dodatkowego modułu zabezpieczającego przed przeciążeniem (ZB-2). Wyjście modułu sygnalizujące przeciążenie (OVL) powinno zostać podłączone do wejścia centrali zaprogramowanego jako typ 62 (TECHNICZNA – PRZECIĄŻENIE ZASILACZA).

## 6. Podstawowe dane techniczne

### 6.1 Dane techniczne central alarmowych

		Typ centrali			
		INTEGRA 24	INTEGRA 32	INTEGRA 64	INTEGRA 128
Znamionowe napięcie zasilania płyty głównej ( $\pm 10\%$ )		18 V AC, 50–60 Hz		20 V AC 50–60 Hz	
Pobór prądu przez płytę główną	minimalny	110 mA	115 mA	135 mA	
	średni	121 mA	127 mA	149 mA	
	maksymalny	204 mA	234 mA	337 mA	
Typ zasilacza centrali		A			
Nominalne napięcie zasilacza centrali ( $\pm 10\%$ )		13,8 V DC			
Zakres napięć wyjściowych		9,5 V...14 V			
Napięcie zgłoszenia awarii akumulatora ( $\pm 10\%$ )		11 V			
Napięcie odcięcia akumulatora ( $\pm 10\%$ )		9,5 V			
Wydajność zasilacza		1,2 A		3 A	
Obciążalność wyjść programowalnych wysokoprądowych ( $\pm 10\%$ )		2 A		3 A	
Obciążalność wyjść programowalnych niskoprądowych		50 mA			
Obciążalność wyjścia +KPD ( $\pm 10\%$ )		500 mA		2,5 A	
Obciążalność wyjścia AUX		500 mA			
Obciążalność wyjścia +EX		500 mA			
Obciążalność wyjść +EX1 i +EX2				2,5 A	
Prąd ładowania akumulatora ( $\pm 20\%$ )		350 mA	400/800 mA	500/1000 mA	
Klasa środowiskowa		II			
Zakres temperatur pracy		-10 °C...+55 °C			
Masa		178 g	211 g	341 g	341 g

## 6.2 Dane techniczne manipulatorów

		Typ manipulatora				
		INT-KLCD-GR INT-KLCD-BL	INT-KLCDR-GR INT-KLCDR-BL	INT-KLCDK-GR	INT-KLCDL-GR INT-KLCDL-BL	INT-KLCDS-GR INT-KLCDS-BL
Nominalne napięcie zasilania ( $\pm 15\%$ )		12 V DC				
Pobór prądu	minimalny	15 mA	55 mA	25 mA	55 mA	30 mA
	średni	17 mA	60 mA	30 mA	61 mA	33 mA
	maksymalny	101 mA	156 mA	110 mA	147 mA	151 mA
Wymiary obudowy szerokość x wysokość x grubość		140x126x26 mm		160x126x38 mm	145x115x26 mm	114x94x23,5 mm
Klasa środowiskowa		II				
Zakres temperatur pracy		-10 °C...+55 °C				
Masa		231 g	236 g	317 g	217 g	141 g

### 6.3 Dane techniczne modułów rozszerzających

		Typ modułu												
		INT-S-GR INT-S-BL	CA-64 E	CA-64 EPS	CA-64 O			CA-64 OPS			CA-64 PP	CA-64 ADR	ADR-MOD	CA-64 SM
Nominalne napięcie zasilania (±15%)		12 V DC	12 V DC	18 V AC	12 V DC			18 V AC			18 V AC	18 V AC	12 V DC	12 V DC
Pobór prądu	minimalny	22 mA	16 mA	35 mA	15 mA			35 mA			41 mA	42 mA	1,5 mA	15 mA
	średni	24 mA	18 mA	39 mA	17 mA			39 mA			45 mA	46 mA	1,8 mA	17 mA
	maksymalny	66 mA	70 mA	91 mA	116 mA			138 mA			194 mA	55 mA	5 mA	72 mA
Wydajność zasilacza		-	-	1,2 A	-			2,2 A			2,2 A	2,2 A	-	-
Obciążalność wyjścia AUX z podłączonym modułem ZB-2								1,7 A			1,7 A	1,7 A		
Nominalne napięcie wyjściowe		-	-	13,8 V	-			13,8 V			13,8 V	13,8 V	-	-
Napięcie wyjściowe	minimalne	-	-	9,5 V	-			9,5 V			9,5 V	9,5 V	-	-
	maksymalne	-	-	14 V	-			14 V			14 V	14 V	-	-
Prąd ładowania akumulatora (±20%)		-	-	400/800 mA	-			400/800 mA			400/800 mA	400/800 mA	-	-
Napięcie zgłoszenia awarii akumulatora (±10%)		11 V												
Napięcie odcięcia akumulatora (±10%)		9,5 V												
Maksymalny czas ładowania akumulatora		24 h												
Klasa środowiskowa		II												
Zakres temperatur pracy		-10 °C...+55 °C												
Masa		110 g	47 g	131 g	OC	R	ROC	OC	R	ROC	190 g	125 g	9 g	41 g
					74 g	118 g	96 g	155 g	197 g	181 g				

## 6.4 Dobór akumulatora



Zasilacz centrali został zaprojektowany do współpracy z akumulatorami ołowiowymi lub innymi o podobnej charakterystyce ładowania.

Niedopuszczalne jest podłączanie do centrali całkowicie rozładowanego akumulatora (napięcie na zaciskach akumulatora bez podłączonego obciążenia mniejsze od 11 V). Aby uniknąć uszkodzenia sprzętu, mocno rozładowany, bądź nigdy nie używany akumulator należy wstępnie doładować odpowiednią ładowarką.

	Typ centrali			
	INTEGRA 24	INTEGRA 32	INTEGRA 64	INTEGRA 128
Typ akumulatora	kwasowo-ołowiowy szczelny			
Maksymalna pojemność	8 Ah	19 Ah	24 Ah	24 Ah
Maksymalny czas doładowania 80%	24 h			

Doboru akumulatorów należy dokonywać indywidualnie dla każdego systemu. Poniżej przedstawiono przykłady bilansu baterii akumulatorów wg zaleceń zawartych w EN 50131-1:2005 dla zasilaczy typu A stopnia 3. Zakładają one w razie awarii zasilania sieciowego konieczności pracy systemu alarmowego przez okres 30 godzin na zasilaniu awaryjnym, gdy system może powiadamiać zdalnie o problemie z zasilaniem.

### 6.4.1 INTEGRA 24 – akumulator 7 Ah

Dysponowany prąd na 30 godzin dla akumulatora 7 Ah wynosi:

$$I_{30h} = 7 \text{ Ah}/30 \text{ h} \approx 0,233 \text{ A} \text{ (233 mA)}$$

Średnie prądy pobierane przez elementy przykładowego systemu alarmowego zbudowanego w oparciu o centralę INTEGRA 24:

- płyta główna INTEGRA 24: 121 mA;
- wejścia NC: 4 x 5 mA;
- manipulator INT-KLCD-GR: 17 mA;
- klawiatura strefowa INT-S-GR: 24 mA;
- 2 czujki ruchu PIR: 2 x 10 mA;
- 2 czujki magnetyczne: 0 (nie wymagają zasilania).

$$\sum I_s = 0,121 + 4 \times 0,005 + 0,017 + 0,024 + 2 \times 0,010 = 0,202 \text{ A} \text{ (202 mA)}$$

Sumaryczny średni prąd pobierany przez system wynosi 202 mA, czyli jest mniejszy od prądu, który może zapewnić akumulator.

### 6.4.2 INTEGRA 32 – akumulator 7 Ah

Dysponowany prąd na 30 godzin dla akumulatora 7 Ah wynosi:

$$I_{30h} = 7 \text{ Ah}/30 \text{ h} \approx 0,233 \text{ A} \text{ (233 mA)}$$

Średnie prądy pobierane przez elementy przykładowego systemu alarmowego zbudowanego w oparciu o centralę INTEGRA 32:

- płyta główna INTEGRA 32: 127 mA;
- wejścia NC: 8 x 5 mA;

- manipulator INT-KLCD-GR: 17 mA;
- klawiatura strefowa INT-S-GR: 24 mA;
- 2 czujki ruchu PIR: 2 x 10 mA;
- 6 czujek magnetycznych: 0 (nie wymagają zasilania).

$$\sum I_s = 0,127 + 4 \times 0,005 + 0,017 + 0,024 + 2 \times 0,010 = 0,228 \text{ A (228 mA)}$$

Sumaryczny średni prąd pobierany przez system wynosi 228 mA, czyli jest mniejszy od prądu, który może zapewnić akumulator.

### 6.4.3 INTEGRA 32 – akumulator 17 Ah

Dysponowany prąd na 30 godzin dla akumulatora 17 Ah wynosi:

$$I_{30h} = 17 \text{ Ah} / 30 \text{ h} \approx 0,566 \text{ A (566 mA)}$$

Średnie prądy pobierane przez elementy przykładowego systemu alarmowego zbudowanego w oparciu o centralę INTEGRA 32:

- płyta główna INTEGRA 32: 127 mA;
- wejścia NC: 8 x 5 mA;
- 2 manipulatory INT-KLCD-GR: 2 x 17 mA;
- 2 klawiatury strefowe INT-S-GR: 2 x 24 mA;
- 3 czujki ruchu PIR: 3 x 10 mA;
- 3 czujki mikrofalowe: 3 x 25 mA
- 2 czujki magnetyczne: 0 (nie wymagają zasilania).

$$\sum I_s = 0,127 + 8 \times 0,005 + 2 \times 0,017 + 2 \times 0,024 + 3 \times 0,010 + 3 \times 0,025 = 0,354 \text{ A (354 mA)}$$

Sumaryczny średni prąd pobierany przez system wynosi 354 mA, czyli jest mniejszy od prądu, który może zapewnić akumulator.

### 6.4.4 INTEGRA 64/128 – akumulator 17 Ah

Dysponowany prąd na 30 godzin dla akumulatora 17 Ah wynosi:

$$I_{30h} = 17 \text{ Ah} / 30 \text{ h} \approx 0,566 \text{ A (566 mA)}$$

Średnie prądy pobierane przez elementy przykładowego systemu alarmowego zbudowanego w oparciu o centralę INTEGRA 64 lub INTEGRA 128:

- płyta główna INTEGRA 64/128: 149 mA;
- wejścia NC: 16 x 5 mA;
- 3 manipulatory INT-KLCD-GR: 3 x 17 mA;
- 4 klawiatury strefowe INT-S-GR: 4 x 24 mA;
- 10 czujek ruchu PIR: 10 x 10 mA;
- 3 czujki mikrofalowe: 3 x 25 mA
- 2 czujki magnetyczne: 0 (nie wymagają zasilania).

$$\sum I_s = 0,149 + 16 \times 0,005 + 3 \times 0,017 + 4 \times 0,024 + 10 \times 0,010 + 3 \times 0,025 = 0,551 \text{ A (551 mA)}$$

Sumaryczny średni prąd pobierany przez system wynosi 551 mA, czyli jest mniejszy od prądu, który może zapewnić akumulator.

**UWAGA!**

**Sprawny system alarmowy nie stanowi zabezpieczenia przed włamaniem, napadem lub pożarem, jednak zmniejsza ryzyko zaistnienia takiej sytuacji bez zaalarmowania i powiadomienia o tym. Dlatego też firma SATEL zaleca, aby działanie całego systemu alarmowego było regularnie testowane.**

Wszystkie układy oznaczone są wersją i datą. Program okresowo kontroluje zawartość pamięci. Przebieg programu jest nadzorowany układem sprzętowym. W przypadku błędu pamięci generowana jest awaria. W przypadku błędu wykonania programu procesor jest restartowany.

## 7. Historia zmian w treści instrukcji

Poniżej zamieszczono opis zmian w treści w odniesieniu do instrukcji dla centrali z oprogramowaniem v1.04.

DATA	WERSJA PROGRAMU	WPROWADZONE ZMIANY
2007-08	1.05	<ul style="list-style-type: none"> <li>• Dodano informację o nowym formacie transmisji do stacji monitorującej: SIA (s. 4).</li> <li>• Dodano informacje o nowym sposobie konfigurowania wejść: stan wejścia może zmieniać się wraz ze zmianą stanu wyjścia (s. 5 i 23).</li> <li>• Dodano informacje o nowych urządzeniach obsługiwanych przez centralę alarmową (s. 7–9).</li> <li>• Dodano informacje dotyczące możliwości podłączenia do wejść ekspanderów CA-64 E i CA-64 EPS (modułów w wersji produkowanej od 2007 roku) czujek roletowych i wibracyjnych (s. 7, 7 i 23).</li> <li>• Zmodyfikowano treść i rysunki w rozdziale poświęconym podłączaniu do centrali modułów rozszerzających (s. 18).</li> <li>• Dodano informację o możliwości programowania wartości rezystorów dla konfiguracji EOL i 2EOL w przypadku wejść w ekspanderach CA-64 E i CA-64 EPS (modułach w wersji produkowanej od 2007 roku) (s. 22).</li> </ul>
2008-05	1.06	<ul style="list-style-type: none"> <li>• Zmodyfikowano treść rozdziału „Ogólna charakterystyka centrali” (s. 3).</li> <li>• Dodano informacje o konwerterze danych INT-RX (s. 6).</li> <li>• Zmieniono nazwę rozdziału „Montaż centrali” na „Montaż systemu” i przebudowano jego treść (s. 9): <ul style="list-style-type: none"> <li>– dodano rozdział „Plan instalacji” (s. 9);</li> <li>– dodano rozdział „Oszacowanie poboru prądów w systemie” (s. 9);</li> <li>– dodano rozdział „Okablowanie” (s. 9);</li> <li>– dodano rozdział „Montaż płyty głównej centrali” (s. 10);</li> <li>– przebudowano rozdział „Podłączenie manipulatorów” i zmieniono jego nazwę na „Podłączenie manipulatorów i innych urządzeń do szyny manipulatorów” (s. 14);</li> <li>– przebudowano rozdział „Podłączenie modułów rozszerzających” i zmieniono jego nazwę na „Podłączenie urządzeń do szyny ekspanderów” (s. 18);</li> <li>– przebudowano rozdział „Podłączenie sygnalizatorów” (s. 26);</li> <li>– w rozdziale „Podłączenie linii telefonicznej” dodano informację dotyczącą podłączenia zacisku ochronnego dialera (s. 28);</li> <li>– przebudowano rozdział „Podłączenie syntezerów mowy” (s. 28);</li> <li>– zmieniono rysunki w rozdziale „Podłączenie drukarki” (s. 28);</li> <li>– przebudowano rozdział „Podłączenie zasilania” (s. 29);</li> <li>– przebudowano rozdział „Uruchomienie centrali” (s. 31).</li> </ul> </li> </ul>

SATEL sp. z o.o.  
ul. Schuberta 79  
80-172 Gdańsk  
POLSKA  
tel. 0-58 320 94 00; serwis 0-58 320 94 30  
dz. techn. 0-58 320 94 20; 0 604 166 075  
[info@satel.pl](mailto:info@satel.pl)  
[www.satel.pl](http://www.satel.pl)